

OPEL Vivaro



Dizel	Combi		1.6 Dizel (66 kW/90 KS)	1.6 Dizel Start/Stop (66 kW/90 KS)	1.6 Dizel (85 kW/115 KS)	1.6 TwinTurbo Dizel Start/Stop (88 kW/120 KS)	1.6 TwinTurbo Dizel Start/Stop (103 kW/140 KS)
	Verzija	Masa					
	L1H1	2700 kg	39 863	40 366	40 549	42 128	43 302
	L1H1	2900 kg	40 320	40 824	41 007	42 586	43 759
L2H1	2900 kg	41 236	41 739	41 922	43 501	44 675	

Dizel	Combi+		1.6 Dizel (66 kW/90 KS)	1.6 Dizel Start/Stop (66 kW/90 KS)	1.6 Dizel (85 kW/115 KS)	1.6 TwinTurbo Dizel Start/Stop (88 kW/120 KS)	1.6 TwinTurbo Dizel Start/Stop (103 kW/140 KS)
	Verzija	Masa					
	L1H1	2700 kg	44 752	45 256	45 439	47 018	48 191
	L1H1	2900 kg	45 210	45 713	45 896	47 475	48 649
L2H1	2900 kg	46 125	46 629	46 812	48 391	49 564	

Dizel	Combi		1.6 Dizel Start/Stop (70 kW/95 KS)	1.6 BiTurbo Dizel Start/Stop (92 kW/125 KS)	1.6 BiTurbo Dizel Start/Stop (107 kW/145 KS)
	Verzija	Masa			
Dizel	L1H1	2700 kg	43 789	45 551	46 724
	L1H1	2900 kg	44 246	46 008	47 182
	L2H1	2900 kg	45 162	46 924	48 097
Dizel	Combi+		1.6 Dizel Start/Stop (70 kW/95 KS)	1.6 BiTurbo Dizel Start/Stop (92 kW/125 KS)	1.6 BiTurbo Dizel Start/Stop (107 kW/145 KS)
	Verzija	Masa			
Dizel	L1H1	2700 kg	48 678	50 440	51 614
	L1H1	2900 kg	49 136	50 898	52 071
	L2H1	2900 kg	50 051	51 813	52 987
Dizel	Tourer		1.6 Dizel Start/Stop (70 kW/95 KS)	1.6 BiTurbo Dizel Start/Stop (92 kW/125 KS)	1.6 BiTurbo Dizel Start/Stop (107 kW/145 KS)
	Verzija	Masa			
Dizel	L1H1	2700 kg	-	61 197	62 371
	L2H1	2700 kg	-	62 113	63 286
Dizel	Life		1.6 Dizel Start/Stop (70 kW/95 KS)	1.6 BiTurbo Dizel Start/Stop (92 kW/125 KS)	1.6 BiTurbo Dizel Start/Stop (107 kW/145 KS)
	Verzija	Masa			
Dizel	L1H1	2700 kg	-	64 718	65 891
	L2H1	2700 kg	-	65 633	66 807

DODATNI PAKETI OPREME		Combi	Combi+	Tourer	Life
Putničko vozilo sa teretnom homologacijom	AXZ	0	-	-	-
Paket za eksterijer 1		657	S	657	-
Stražnji odbojnik s oblim kutevima u boji karoserije, Prednji odbojnik u boji karoserije	5LK				
Paket za eksterijer 3		1 173	1 173	1 173	-
Stražnji odbojnik s oblim kutevima u boji karoserije, Prednji odbojnik u boji karoserije, Bočnezaštitne letvice u boji karoserije, Vodoravno podijeljen stražnji odbojnik u boji karoserije, Kućišta vanjskih retrovizora u boji karoserije, Okomiti stupovi D-nosača s ojačanjem oko stražnjih svjetala u boji karoserije, Vršni pokrovi D-nosača u boji karoserije	5LS				
Paket za eksterijer 3 sa XADR/XADS/LPX1	5LS	517	517	517	-
Paket za eksterijer 4		-	-	S	S
Stražnji odbojnik s obojenim kutevima u boji karoserije, Prednji odbojnik u boji karoserije, Bočneštitne slitine u boji karoserije, Vodoravno podijeljen stražnji bumper u boji karoserije, Okomiti stupovi D-nosača s ojačanjem oko stražnjih svjetala u boji karoserije, Vršni pokriva D-nosača u boji karoserije, Ručke na vratima (i onim utovarnog prostora) obojane u sjajnu crnu boju, Pokrov u sjajnoj crnoj boji na osvjetljenju tablice na vratima utovarnog prostora, OSRVM kućište u crnoj boji visokog sjaja	5M0				
Lokalni paket Business Edition za kombije (dostupno samo s TAMB)		3 305	724	-	-
Upravljač presvučen kožom, Klima uređaj sprijeda i straga, Kruta prekrivka prtljažnog prostora, Paket za ljepši izgled, Naslon za ruke na stražnjem sjedalu, Električno podizanje stakala jednim dodirrom gumba, Zračni jastuci za vozača i suvozača, CD18 BT USB - 2DIN radio, CD MP3, Bluetooth	LPX1				
Lokalni paket Novi Business Edition za kombije		2 065	-	-	-
Upravljač presvučen kožom, Klima uređaj sprijeda i straga, Kruta prekrivka prtljažnog prostora, Električno podizanje stakala jednim dodirrom gumba, CD18 BT USB - 2DIN radio, CD MP3, Bluetooth	LP96				
Lokalni Premium paket		1 162	1 162	-	-
Sustav LED svjetala za dnevnu vožnju, Držač za pametni telefon, Pomoć pri parkiranju, straga, Svjetla za maglu sprijeda	LPCD				
Paket za svjetla		1 902	1 902	-	-
Svjetla za maglu sprijeda, Automatska kontrola prednjih svjetala i brisača, Sustav LED svjetala za dnevnu vožnju	XAEG				
Paket za navigaciju		2 156	2 156	2 156	2 156
Navigacijski sustav Navi 50 MediaNav s dodirnim zaslonom, Bluetooth, USB, Stražnja kamera s asistencijom za lakše parkiranje, Električno podizanje stakala jednim dodirrom gumba, Tempomat, kontrola zaključavanja, ključ s 3 gumba, nemogućnost otvaranja jednih vrata, Držač za pametni telefon	OEC				
Paket za navigaciju sa XAEA/XAEB	OEC	1 930	1 930	-	-
Paket za klimatizaciju s tempomatom		1 719	-	-	-
Klima uređaj s manualnim kontrolama, CD18 BT USB - 2DIN radio, CD MP3, Bluetooth, Tempomat	XAEB				
Paket za udobnost s tempomatom		2 679	-	-	-
Klima uređaj s manualnim kontrolama, Svjetla za maglu sprijeda, Automatska kontrola prednjih svjetala i brisača, Tempomat	XAEA				
Paket za udobnost 2 s tempomatom		2 386	-	-	-
Klima uređaj s manualnim kontrolama, Automatska kontrola prednjih svjetala i brisača, Tempomat	XID5				
Paket za ljepši izgled (dostupno samo s TAMB)		1 193	1 193	-	-
Sustav LED svjetala za dnevnu vožnju, Svjetla za maglu sprijeda, Glatki poklopci naplataka, Paket za eksterijer 1, Upravljač presvučen kožom	XADR				
Paket Combi Elegance (dostupno samo s TAMB & C25)		6 708	6 708	-	-
Sustav LED svjetala za dnevnu vožnju, Svjetla za maglu sprijeda, Automatska kontrola prednjih svjetala i brisača, Aluminijski kotači 6.0 x 17, dizajn 1, Paket za eksterijer 1, Klima uređaj sprijeda i straga, Upravljač presvučen kožom, Klizna vrata s kliznim prozorom s desne strane, Obloga s kliznim prozorom s lijeve strane, CD18 BT USB - 2DIN radio, CD MP3, Bluetooth, Ostakljena stražnja vrata	XADS				
Paket Champion		5 721	5 721	5 721	5 721
Kontrola zaključavanja, ulazak bez ključa, Navigacijski sustav Navi 80 Intellink s dodirnim zaslonom, Paket IRMSCHER Tourer - Combi	XIDD				
Combi + - sportski paket		-	3 912	-	-
Aluminijski kotači 17 x 6.0 J, boja kotača srebrna ili crna (ovisno o naljepnicama), Zatamnjeni svi prozori, Sustav LED svjetala za dnevnu vožnju, Automatska kontrola prednjih svjetala i brisača, Pomoć pri parkiranju, straga, Navigacijski sustav Navi 50 MediaNav s dodirnim zaslonom, Držač za pametni telefon, Paket za eksterijer 3	XZ45				
Tourer & Life - sportski paket		-	-	1 565	1 565
Aluminijski kotači 17 x 6.0 J, Zatamnjeni svi prozori, Navigacijski sustav Navi 50 MediaNav s dodirnim zaslonom, Držač za pametni telefon	XZ46				
Combi - sportski paket		7 041	-	-	-
Tempomat, Upravljač presvučen kožom, Aluminijski kotači 17 x 6.0 J, boja kotača srebrna ili crna (ovisno o naljepnicama), Klima uređaj sprijeda i straga, Električno podizanje stakala jednim dodirrom gumba, Sustav LED svjetala za dnevnu vožnju, Automatska kontrola prednjih svjetala i brisača, Svjetla za maglu sprijeda, Pomoć pri parkiranju, straga, Navigacijski sustav Navi 50 MediaNav s dodirnim zaslonom, Držač za pametni telefon, Paket za eksterijer 3, Kontrola zaključavanja, ključ s 3 gumba, nemogućnost otvaranja jednih vrata	XZ47				
Kožni paket (dostupno samo s TB38)		-	-	6 650	6 650
Aluminijski kotači 17 x 6.0 J, Zatamnjeni svi prozori, Navigacijski sustav Navi 80 Intellink s dodirnim zaslonom, Držač za pametni telefon	XAEW				

VANJSKA OPREMA		Combi	Combi+	Tourer	Life
Osnovne boje	BAS	0	0	0	0
Briljantna boja	9BR	711	711	711	711
Metalik boja	9M2	1 095	1 095	1 095	1 095
Butik boje	BBQ	1 389	1 389	1 389	1 389
Retrovizori električni podesivi	DL8	S	S	S	S
Bez stražnjeg bočnog stakla	AA5	0	-	-	-
Zatamnjeni svi prozori	AJQ	S	-	-	-
Zatamnjeni bočni prozori i stražnji prozor (iza B-nosača)	AJS	497	S	S	S
Zatamnjeni svi prozori	AJR	-	587	587	587
Električni podizači prednjih stakala	A32	S	-	-	-
Električno podizanje stakala jednim dodiranjem gumba	AXG	117	S	S	S
Klizna vrata s fiksnim prozorom s desne strane	BSA	S	-	-	-
Klizna vrata s kliznim prozorom s desne strane	BSC	608	S	S	S
Obloga s fiksnim prozorom s lijeve strane	BTE	S	-	-	-
Obloga s kliznim prozorom s lijeve strane	BTG	272	S	S	S
Klizna vrata s fiksnim prozorom s lijeve strane	BSB	473	-	-	-
Klizna vrata s kliznim prozorom s lijeve strane	BSD	730	730	730	730
Ostakljena stražnja vrata, kut otvaranja 180°	J1X	S	145	-	-
Ostakljena stražnja vrata	J1U	642	S	S	S
Intervalno pranje / brisanje stražnjeg stakla	C25	352	352	S	S
Kuka za vuču	VR2	722	722	722	722

UNUTARNJA OPREMA		Combi	Combi+	Tourer	Life
Tricess plava	TALY	0	-	-	-
Connect crna (dostupno samo s C60/CJ5/CJo/XADR/XADS)	TAMB	293	S	S	S
Crna koža	TB38	-	-	3 325	3 325
Crna koža sa XAEW	TB38	-	-	0	0
Vozačko sjedalo s naslonom za ruku podesivo po visini s potporom za lumbarni dio kralježnice	A6M	S	S	S	S
Klupa s dva sjedala na suvozačevoj strani	AE0	S	-	-	S
Klupa za putnike s pretincem za pohranu ispod sjedala	AGE	391	S	S	391
Jedno sjedalo za putnika s naslonom za ruke, podesivo po visini s potporom za lumbarni dio kralježnice	AGD	418	418	418	S
Naslon za ruke u 2. redu sjedala	ARE	-	S	S	S
Dva prilagodljiva nagibna sjedala u 2. redu	AW3	-	-	2 543	S
Grijanje prednjih sjedala	KA1	544	544	544	544
Klupa s 3 sjedala u drugom redu	A9L	S	S	S	S
Bez klupe u drugom redu	8X6	-1 480	-1 480	-1 480	-1 480
Bez sjedala u trećem redu	8W8	-740	-740	-740	-
Kruta prekrivka prtljažnog prostora	D42	129	S	S	S
Mreža za teret	AQ2	364	364	364	364
Osnovni upravljač	NK5	S	-	-	-
Upravljač presvučen kožom		256	S	S	S
Tempomat	NP5				
Paket za pušače (pepeljara i upaljač)	DT4	S	S	S	S
Tempomat	K34	301	S	S	S
Sustav za grijanje HVAC	C41	S	-	-	-
Klima uređaj s manualnim kontrolama	C60	1 563	1 563	-	-
Klima uređaj sprijeda i straga		2 353	S	-	-
Električni pomoćni grijači	CJ5				
Klima uređaj sprijeda i straga sa XAEA/XAEB	CJ5	1 181	-	-	-
Klimatizacija, prednje elektroničke kontrole i stražnje ručne kontrole	CJo	-	-	S	S
Električni pomoćni grijači	C36	686	686	S	S
Pomoćni grijač	K08	706	706	706	706
Plastična obloga stranica do pola visine	B48	S	0	-	-

AUDIO		Combi	Combi+	Tourer	Life
R16 BT USB, 1DIN radio, MP3, Bluetooth	2L4	S	S	S	S
R16 BT USB, 1DIN radio, MP3, Bluetooth + DAB	2L1	489	489	-	-
CD18 BT USB - 2DIN radio, CD MP3, Bluetooth	2L0	592	592	592	592
CD18 BT USB - 2DIN radio, CD MP3, Bluetooth + DAB	2L2	841	841	841	841
Navi 50" IntelliLink (ULC3.0), bluetooth, USB		1 291	1 291	1 291	1 291
TomTom navigacijski sustav, osnovna varijanta	2OP				
Navi 50" IntelliLink (ULC3.0), bluetooth, USB sa LPX1/LP96/XAEB/XADS	2OP	847	847	847	847
Navi 50" IntelliLink (ULC3.0), bluetooth, USB + DAB		1 369	1 369	1 369	1 369
Prijemnik navigacijskih i prometnih informacija	1OP				
Navi 50" IntelliLink (ULC3.0), bluetooth, USB + DAB sa LPX1/LP96/XAEB/XADS	1OP	919	919	919	919
Navi 50" IntelliLink (ULC3.0), bluetooth, USB + DAB sa OEC/XZ45/XZ46/XZ47	1OP	78	78	78	78

AUDIO		Combi	Combi+	Tourer	Life
Navigacijski sustav Navi 80 Intellilink s dodirnim zaslonom, Bluetooth, USB		2 327	2 327	2 327	2 327
TomTom navigacijski sustav, NFA 3.0 Sat Nav	2L8				
Navigacijski sustav Navi 80 Intellilink s dodirnim zaslonom, Bluetooth, USB sa LPX1/LP96/XAEB/XADS	2L8	1 845	1 845	1 845	1 845
Navigacijski sustav Navi 80 Intellilink s dodirnim zaslonom, Bluetooth, USB sa OEC/XZ45/XZ46/XZ47	2L8	1 359	1 359	1 359	1 359
Navigacijski sustav Navi 80 Intellilink s dodirnim zaslonom, Bluetooth, USB + DAB		2 327	2 327	2 327	2 327
TomTom navigacijski sustav, NFA 3.0 Sat Nav	2L9				
Navigacijski sustav Navi 80 Intellilink s dodirnim zaslonom, Bluetooth, USB + DAB sa LPX1/LP96/XAEB/XADS	2L9	1 878	1 878	1 878	1 878
Navigacijski sustav Navi 80 Intellilink s dodirnim zaslonom, Bluetooth, USB + DAB sa OEC/XZ45/XZ46/XZ47	2L9	1 037	1 037	1 037	1 037
Digitalni tahograf	TGP	1 339	1 339	1 339	1 339
Držač za pametni telefon	UV8	78	78	78	78
Držač za tablet (dostupno samo s 2L4)	B8L	107	-	-	-

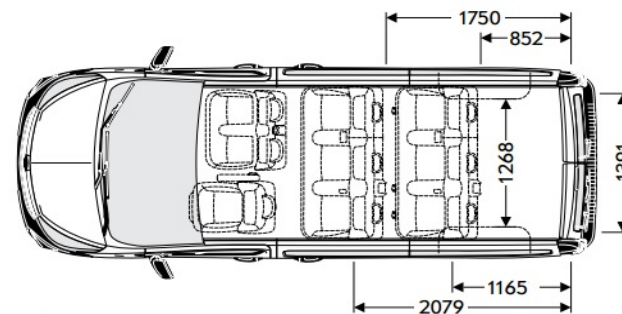
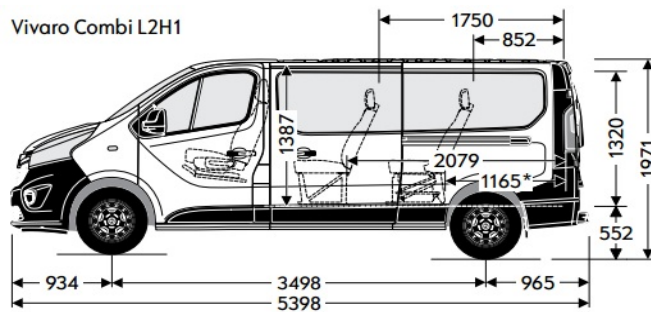
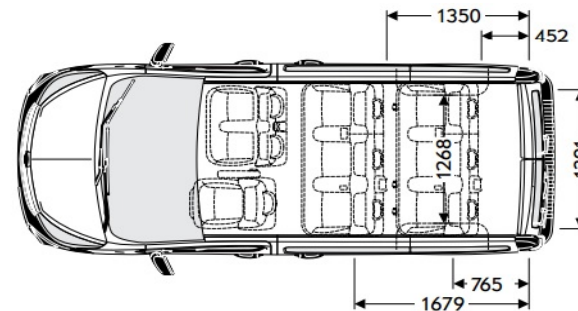
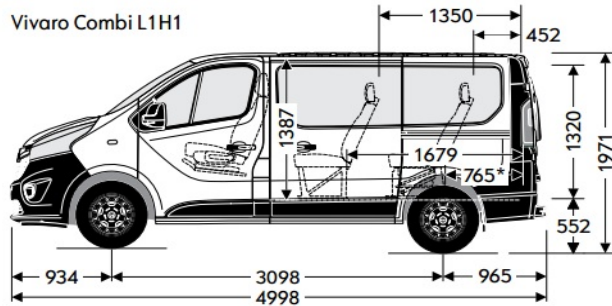
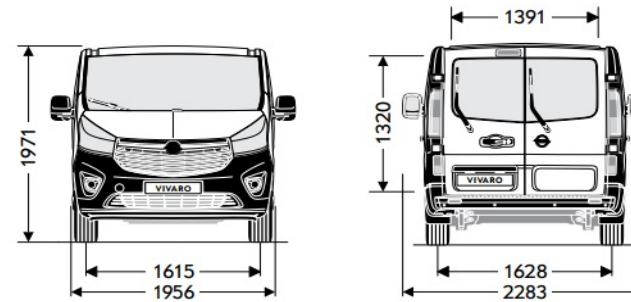
SIGURNOST		Combi	Combi+	Tourer	Life
ABS i EBD (elektronička raspodjela sile kočenja)	JL9	S	S	S	S
Elektronski program stabilnosti (ESP+)	NW9	S	S	S	S
Zračni jastuk za vozača (sa AXZ)	AJ3	0	-	-	-
Zračni jastuci za vozača i suvozača	AK5	S	-	-	-
Zračni jastuk za vozača i suvozača, bočni zračni jastuk na vozačevoj strani i krovne zračne zavjese sprijeda (sa AE0/AGE&A6M)	AWH	2 243	S	S	S
Bočni i krovni zračni jastuci za vozača i suvozača (sa AGD&A6M)	AY0	2 243	S	S	S
Programibilni graničnik brzine 90 km/h	KYJ	0	0	-	-
Programibilni graničnik brzine 100 km/h	KYK	0	0	-	-
Programibilni graničnik brzine 110 km/h	KYL	0	0	-	-
Programibilni graničnik brzine 130 km/h	KYM	0	0	-	-
Programibilni graničnik brzine 120 km/h	KYS	0	0	-	-
Automatska kontrola prednjih svjetala i brisača (dostupno samo s T3U)	5BT	698	698	S	S
CAN-bus priključak (priprema za dodatni električni uređaj za preinake)	KC6	210	210	210	210
Izvod ožičenja za konverzije	KPD	0	0	S	S
Elek. protuprovalni uređaj protiv neovlaštenog ulaska	UTJ	S	S	S	S
Centralni sustav zaključavanja vrata s blokadama	UTK	477	477	477	477
Kontrola zaključavanja, ključ s 2 gumba	AVS	S	0	0	0
Kontrola zaključavanja, ključ s 3 gumba i otvaranjem jednih vrata	AUX	98	98	98	98
Kontrola zaključavanja, ključ s 3 gumba, nemogućnost otvaranja jednih vrata	AUE	98	S	S	S
Kontrola zaključavanja, ključ s 2 gumba i selektivnim zaključavanjem vrata	AUO	98	98	98	98
Kontrola zaključavanja, ulazak bez ključa	AVT	686	686	686	686
Pribor za montažu alarma	UTM	1 061	1 061	1 061	1 061
Svjetla za maglu sprijeda	T3U	288	S	S	S
Svjetla za dnevnu vožnju	T7Q	S	S	-	-
Sustav LED svjetala za dnevnu vožnju	T7E	282	282	S	S
Pomoć pri parkiranju, straga	UD7	720	720	S	S
Stražnja kamera s asistencijom za lakše parkiranje	UDS	1 087	1 087	1 087	1 087
Dodatni ključ	K69	153	153	153	153

GUME I NAPLATCI		Combi	Combi+	Tourer	Life
Čelični naplatci 16 x 6.0 J	RRX	S	S	S	S
Aluminijski kotači 17 x 6.0 J	RS6	978	978	978	978
Univerzalna guma	NRK	391	391	391	391
Sustav detekcije pada tlaka u gumama	UJO	S	S	S	S
Rezervni kotač s čeličnim naplaticima 6.5J x 15	P34	S	S	S	S
Nosač rezervnog kotača s bravom	P11	153	153	153	153
Glatki poklopci naplataka (dostupno samo s RRY)	QP9	96	S	S	S
Aluminijski kotači 17 x 6.0 J (kotači crne & Diamond cut boje)	77P	-	-	978	978
Aluminijski kotači 17 x 6.0 J (kotači crne boje)	41P	978	978	978	978
Aluminijski kotači 17 x 6.0 J (kotači srebrne boje)	XIEI	978	978	-	-

SIGURNOSNE OPCIJE ZA KONVERZIJE		Combi	Combi+	Tourer	Life
Pokrov u boji karoserije za šinu kliznih bočnih utovarnih vrata	17H	114	114	S	S
Alarm	XBGY	978	978	978	978
Zaštitna mreža iza drugog reda sjedala	RWW	1 173	-	-	-
Grijač parkirano vozila s daljinskim upravljanjem	XBER	1 506	1 506	1 506	1 506
Tajmer za dodatno grijanje	XBES	0	0	0	0
Vrata ručka A-stub	XBGX	176	176	176	176

SIGURNOSNE OPCIJE ZA KONVERZIJE		Combi	Combi+	Tourer	Life
Naljepnice za "Sport" - srebrne	XBHL	-	23	23	23
Naljepnice za "Sport" - crne	XBHM	-	23	23	23
Mali spremnik za otpatke za držača čaše	XAFV	68	68	68	68

Opći podaci		
Dimenzije vozila u mm	Combi L1	Combi L2
Visina	1971	1971
Ukupna dužina	4998	5398
Međuosovinski razmak	3098	3498
Širina (sa/bez vanjskih ogledala)	2283 / 1956	2283 / 1956
Trag kotača (prednjih / stražnjih)	1615 / 1628	1615 / 1628
Krug okretaja u m		
Krajevi vozila	11,8	13,2
Trag kotača	12,4	13,7
Unutarnje dimenzije u l		
Obujam prtljažnog prostora (ECIE mjerna metoda) (do trećeg reda sjedala / preklapljen treći red sjedala / drugog reda / preklapljen drugi red sjedala / uklonjen drugi i treći red sjedala)	1000 / 2500 / 3200 / 4300 / 5200	1800 / 3500 / 4000 / 5300 / 5900
Masa i opterećenja osovine u kg		
Masa	1872-1882	1913-1923
Ukupna dozvoljena težina	2740 - 2960	2845 - 2895
Maksimalna težina prikolice (12% nagib) / bez kočnica	2000 / 750	2000 / 750



Dizelski motori					
Motor	1.6 Dizel (66 kW/90 KS)	1.6 Dizel Start/Stop (66 kW/90 KS)	1.6 Dizel (85 kW/115 KS)	1.6 TwinTurbo Dizel Start/Stop (88 kW/120 KS)	1.6 TwinTurbo Dizel Start/Stop (103 kW/140 KS)
Gorivo	Dizel	Dizel	Dizel	Dizel	Dizel
Standard emisije	Euro 5	Euro 5	Euro 5	Euro 5	Euro 5
Broj cilindara	4	4	4	4	4
Promjer u mm	79,0	79,0	79,0	79,0	79,0
Hod u mm	81,5	81,5	81,5	81,5	81,5
Zapremnina motora (cm ³)	1598	1598	1598	1598	1598
Snaga (kW/KS)	66 / 90	66 / 90	85 / 115	88 / 120	103 / 140
Pri broju okretaja	3500	3500	3500	3500	3500
Okretni moment (Nm)	260	260	300	320	340
Pri broju okretaja	1500	1500	1750	1500	1750
Potrošnja goriva (l/100 km)					
Prijenos	Ručni mjenjač s 6 st. prijenosa	Ručni mjenjač s 6 st. prijenosa	Ručni mjenjač s 6 st. prijenosa	Ručni mjenjač s 6 st. prijenosa	Ručni mjenjač s 6 st. prijenosa
U gradu	7,9	7,2	7,9	6,4	7,2
Van grada	5,9	5,7	5,9	5,3	5,7
Prosječna	6,6	6,2	6,6	5,7	6,2
Emisija CO ₂ (g/km)	174	164	174	149	164
Najveća brzina (km/h)	153	153	168	171	180

Dizelski motori			
Motor	1.6 Dizel Start/Stop (70 kW/95 KS)	1.6 BiTurbo Dizel Start/Stop (92 kW/125 KS)	1.6 BiTurbo Dizel Start/Stop (107 kW/145 KS)
Gorivo	Dizel	Dizel	Dizel
Standard emisije	Euro 6	Euro 6	Euro 6
Broj cilindara	4	4	4
Promjer u mm	79,0	79,0	79,0
Hod u mm	81,5	81,5	81,5
Zapremnina motora (cm ³)	1598	1598	1598
Snaga (kW/KS)	70 / 95	92 / 125	107 / 145
Pri broju okretaja	3500	3500	3500
Okretni moment (Nm)	260	320	340
Pri broju okretaja	1500	1500	1750
Potrošnja goriva (l/100 km)			
Prijenos	Ručni mjenjač s 6 st. prijenosa	Ručni mjenjač s 6 st. prijenosa	Ručni mjenjač s 6 st. prijenosa
U gradu	7,0–6,8	6,9–6,4	7,0–6,6
Van grada	5,6–5,4	5,4–5,1	5,6–5,4
Prosječna	6,1–6,0	5,9–5,6	6,1–5,9
Emisija CO ₂ (g/km)	157–155	152–145	156–152
Najveća brzina (km/h)	153	169	177

Cijene su izražene u KM. Cjenik je važeći od 05.01.2018. do objave novog. Cjenik je izrađen prema prodajnom tečaju kod Centralne banke BiH od 1,95583 KM za 1 EUR prema tečajnoj listi objavljenoj na dan 15.8.2008. Cjenik je informativan. Konačna cijena se obračunava prema prodajnom tečaju EUR-a kod Centralne banke važećem na dan uplate. Sadržaj se temelji na informacijama dostupnima 05.01.2018.

Vaš ovlašteni Opel partner može Vam dati točne informacije o mogućim promjenama u međuvremenu.

Recikliranje: informacije o programu Dizajn za okoliš, našoj mreži zamjene starog za novo i recikliranju vozila kojima je istekao vijek trajanja potražite na web-mjestu www.opel.ba.

Podaci su informativni. Opel South East Europe LLC ne snosi nikakvu odgovornost. Dodatna oprema dostupna je uz nadoplatu.

Opel Southeast Europe, LLC, 01/2018.