

# Opel Insignia



	Grand Sport		Insignia	Edition	Excite	Dynamic	Innovation	Exclusive	GSI
	Motor	Mjenjač							
Benzin	1.5 Turbo Start/Stop 104 kW/140 KS	Ručni mjenjač sa 6 st. prijenosa	41 268	41 561	43 908	44 397	44 789	-	-
	1.5 Turbo ecoTEC® Start/Stop 104 kW/140 KS	Ručni mjenjač sa 6 st. prijenosa	41 757	42 050	44 397	44 886	45 277	-	-
	1.5 Turbo Start/Stop 121 kW/165 KS	Ručni mjenjač sa 6 st. prijenosa	-	42 344	44 691	45 180	45 571	48 113	-
	1.5 Turbo ecoTEC® Start/Stop 121 kW/165 KS	Ručni mjenjač sa 6 st. prijenosa	-	42 833	45 180	45 669	46 060	48 602	-
	1.5 Turbo Start/Stop 121 kW/165 KS	Automatski mjenjač sa 6 st. prijenosa	-	43 517	45 864	46 353	46 744	49 287	-
	2.0 Turbo Start/Stop 4x4 191 kW/260 KS	Automatski mjenjač sa 8 st. prijenosa	-	-	-	65 716	66 107	69 041	70 214
	Grand Sport		Insignia	Edition	Excite	Dynamic	Innovation	Exclusive	GSI
	Motor	Mjenjač							
Dizel	1.6 Dizel Start/Stop 81 kW/110 KS	Ručni mjenjač sa 6 st. prijenosa	44 202	44 495	46 842	47 331	47 722	-	-
	1.6 Dizel ecoTEC® Start/Stop 81 kW/110 KS	Ručni mjenjač sa 6 st. prijenosa	44 495	44 789	47 136	47 624	48 016	-	-
	1.6 Dizel Start/Stop 100 kW/136 KS	Ručni mjenjač sa 6 st. prijenosa	44 789	45 082	47 429	47 918	48 309	50 852	-
	1.6 Dizel ecoTEC® Start/Stop 100 kW/136 KS	Ručni mjenjač sa 6 st. prijenosa	45 082	45 375	47 722	48 211	48 602	51 145	-
	1.6 Dizel Start/Stop 100 kW/136 KS	Automatski mjenjač sa 6 st. prijenosa	-	47 038	49 385	49 874	50 265	52 807	-
	2.0 Dizel Start/Stop 125 kW/170 KS	Ručni mjenjač sa 6 st. prijenosa	47 722	48 016	50 363	50 852	51 243	53 785	-
	2.0 Dizel Start/Stop 4x4 125 kW/170 KS	Ručni mjenjač sa 6 st. prijenosa	-	52 710	-	55 546	55 937	58 479	-
	2.0 Dizel Start/Stop 125 kW/170 KS	Automatski mjenjač sa 8 st. prijenosa	-	50 754	53 101	53 590	53 981	56 523	-
	2.0 Dizel Start/Stop 4x4 154 kW/210 KS	Automatski mjenjač sa 8 st. prijenosa	-	-	-	74 224	74 615	77 157	78 135

	Sports Tourer		Insignia	Edition	Excite	Dynamic	Innovation	Exclusive	GSI
	Motor	Mjenjač							
Benzin	1.5 Turbo Start/Stop 104 kW/140 KS	Ručni mjenjač sa 6 st. prijenosa	42 833	43 126	45 473	45 962	46 353	-	-
	1.5 Turbo ecoTEC® Start/Stop 104 kW/140 KS	Ručni mjenjač sa 6 st. prijenosa	43 322	43 615	45 962	46 451	46 842	-	-
	1.5 Turbo Start/Stop 121 kW/165 KS	Ručni mjenjač sa 6 st. prijenosa	-	43 908	46 255	46 744	47 136	49 678	-
	1.5 Turbo ecoTEC® Start/Stop 121 kW/165 KS	Ručni mjenjač sa 6 st. prijenosa	-	44 397	46 744	47 233	47 624	50 167	-
	1.5 Turbo Start/Stop 121 kW/165 KS	Automatski mjenjač sa 6 st. prijenosa	-	45 082	47 429	47 918	48 309	50 852	-
	2.0 Turbo Start/Stop 4x4 191 kW/260 KS	Automatski mjenjač sa 8 st. prijenosa	-	-	-	67 476	67 867	70 899	71 975
Dizel	Sports Tourer		Insignia	Edition	Excite	Dynamic	Innovation	Exclusive	GSI
	Motor	Mjenjač							
	1.6 Dizel ecoTEC® Start/Stop 81 kW/110 KS	Ručni mjenjač sa 6 st. prijenosa	46 060	46 353	48 700	49 189	49 580	-	-
	1.6 Dizel ecoTEC® Start/Stop 100 kW/136 KS	Ručni mjenjač sa 6 st. prijenosa	46 647	46 940	49 287	49 776	50 167	52 710	-
	1.6 Dizel Start/Stop 100 kW/136 KS	Automatski mjenjač sa 6 st. prijenosa	-	48 896	51 243	51 732	52 123	54 665	-
	2.0 Dizel Start/Stop 125 kW/170 KS	Ručni mjenjač sa 6 st. prijenosa	49 287	49 580	51 927	52 416	52 807	55 350	-
	2.0 Dizel Start/Stop 4x4 125 kW/170 KS	Ručni mjenjač sa 6 st. prijenosa	-	54 274	-	57 110	57 501	60 044	-
	2.0 Dizel Start/Stop 125 kW/170 KS	Automatski mjenjač sa 8 st. prijenosa	-	52 318	54 665	55 154	55 546	58 088	-
2.0 Dizel Start/Stop 4x4 154 kW/210 KS	Automatski mjenjač sa 8 st. prijenosa	-	-	-	75 788	76 180	78 722	79 700	

	Country Tourer		Country Tourer	Country Tourer Exclusive
	Motor	Mjenjač		
Benzin	1.5 Turbo Start/Stop 104 kW/140 KS	Ručni mjenjač sa 6 st. prijenosa	47 527	-
	1.5 Turbo Start/Stop 121 kW/165 KS	Ručni mjenjač sa 6 st. prijenosa	48 309	50 852
	1.5 Turbo Start/Stop 121 kW/165 KS	Automatski mjenjač sa 6 st. prijenosa	49 482	52 025
	2.0 Turbo Start/Stop 4x4 191 kW/260 KS	Automatski mjenjač sa 8 st. prijenosa	71 681	74 322
	Country Tourer		Country Tourer	Country Tourer Exclusive
	Motor	Mjenjač		
Dizel	2.0 Dizel Start/Stop 125 kW/170 KS	Ručni mjenjač sa 6 st. prijenosa	55 937	58 479
	2.0 Dizel Start/Stop 4x4 125 kW/170 KS	Ručni mjenjač sa 6 st. prijenosa	60 631	63 173
	2.0 Dizel Start/Stop 125 kW/170 KS	Automatski mjenjač sa 8 st. prijenosa	58 675	61 217
	2.0 Dizel Start/Stop 4x4 154 kW/210 KS	Automatski mjenjač sa 8 st. prijenosa	79 309	81 851

DODATNI PAKETI OPREME	Insignia	Edition	Excite	Dynamic	Innovation	Exclusive	Country Tourer	Country Tourer Exclusive	GSI
<b>Paket vidljivosti</b> Senzori za kišu, Unutrašnji retrovizor s automatskim zatamnjem, Automatsko upravljanje svjetlima s detekcijom tunela, Automatska duga svjetla	TSQ	-	391	S	391	S	S	S	S
<b>Premium paket prednjih svjetala</b> IntelliLux LED® Matrix aktivna svjetla, Aktivna prednja svjetla, Automatsko podešavanje visine snopa prednjih	A8Z	-	-	2 836	2 836	2 836	2 836	2 836	2 836
<b>Paket pomoći vozaču 1: "Opel Eye" - prednja kamera</b> Pokazatelj udaljenosti, Sustav za izbjegavanje frontalnih sudara, Senzor i pokazivač za pomoć pri držanju trake, Kočenje radi izbjegavanja sudara pri malim brzinama, Osnovni sustav za otkrivanje pješaka sprijeda	ZQ2	S	S	S	S	S	S	S	S
<b>Paket pomoći vozaču 2: "Opel Eye" - prednja kamera</b> Prilagodljiv tempomat sa značajkom Stop/Go i graničnikom brzine (sa automatski mjenjač) / Adaptivni tempomat (sa ručni mjenjač), Senzor za prevenciju sudara	ZQ3	-	-	-	1 565	1 565	1 565	1 565	1 565
<b>Paket Park &amp; Go</b> Upozorenje na vozila iza, Pomoć pri parkiranju sprijeda i straga, napredna (sa ručni mjenjač), Unaprijeđeni senzor i indikator za otkrivanje bočnih prepreka, Napredna pomoć prilikom parkiranja, poluautomatsko upravljanje i kočenje (sa automatski mjenjač), Kamera s prikazom iz ptičje perspektive u 360 stupnjeva	2EX	-	-	-	2 347	2 347	2 347	2 347	2 347
<b>Paket Park &amp; Go sa LPSD</b>	2EX	-	-	1 173	1 173	1 173	1 173	1 173	-
<b>Paket Park &amp; Go sa LPSE</b>	2EX	-	-	2 054	2 054	2 054	2 054	2 054	-
<b>Pomoćni paket za vozača 4: Park &amp; Go "Light"</b> Upozorenje na vozila iza, Pomoć pri parkiranju sprijeda i straga, napredna (sa ručni mjenjač), Unaprijeđeni senzor i indikator za otkrivanje bočnih prepreka, Napredna pomoć prilikom parkiranja, poluautomatsko upravljanje i kočenje (sa automatski mjenjač), Stražnja kamera	2ED	-	1 565	1 565	1 565	1 565	1 565	1 565	1 565
<b>Zimski paket</b> Grijano vjetrobransko staklo	W7Z	-	489	489	489	489	489	489	489
<b>OPC linija vanjski paket</b> Oznaka OPC Line, Stražnji spojler (Grand Sport)	WBP	-	-	-	1 760	1 760	-	-	-
<b>OPC Line - unutrašnji paket (Grand Sport)</b> Zatamnjene obrubi svjetala, Sportske aluminijske papučice, OPC Line upravljač presvučen kožom, Grijanje upravljača	XK0	-	-	-	782	782	-	-	-
<b>OPC Line - unutrašnji paket (Sports Tourer)</b> Priprema za pričvršćivanje sigurnosne mreže iza prvog reda sjedala, Upute za instalaciju sigurnosne mreže, Zatamnjene obrubi svjetala, Sportske aluminijske papučice, OPC Line upravljač presvučen kožom, Grijanje upravljača	XK0	-	-	-	978	978	978	978	-
<b>Paket Premium izgled</b> Dodatno zatamnjena stražnja stakla, Okvir B / S gor. si, krov obrubljen kromom (Grand Sport)	J2Z	-	489	S	-	-	-	-	-
<b>Paket za fino ugađanje za tišu vožnju</b> Laminirani stil prozora sa LPDW	BS1	-	98	S	98	98	98	98	98
<b>Paket unutrašnjosti u crnoj boji visokog sjaja</b> Krovna lajsna u crnoj boji visokog sjaja, ispodprozorska lajsna u crnoj boji visokog sjaja, Ogrub rešetke na prednjem odbojniku i kućišta svjetala za maglu u crnoj boji visokog sjaja, Krovne šine u crnoj boji visokog sjaja	XAEP	-	-	-	-	-	1 271	-	1 271
<b>Paket Innovation (Grand Sport)</b> Protuprovalni uređaj, Bežični punjač, Projekcijski zaslon, Napredni info zaslon u boji dijagonale 20 cm s dodatnim informacijama za vozača, dvije grafičke teme, Stražnja kamera, Paket za fino ugađanje za tišu vožnju, Kontrola zaključavanja, ulazak putem daljinskog upravljača, pasivni ulazak (PEPS)	LPSE	-	-	-	2 054	2 054	2 054	-	2 054
<b>Paket Innovation (Sports Tourer)</b> Servo podizanje poklopca prtljažnika bez upotrebe ruku, Protuprovalni uređaj, Bežični punjač, Projekcijski zaslon, Napredni info zaslon u boji dijagonale 20 cm s dodatnim informacijama za vozača, dvije grafičke teme, Stražnja kamera, Paket za fino ugađanje za tišu vožnju, Kontrola zaključavanja, ulazak putem daljinskog upravljača, pasivni ulazak (PEPS)	LPSE	-	-	-	2 445	2 445	2 445	2 445	2 445
<b>Paket Navigation</b> Radioprijemnik Intellilink RF900 Navi, Audio sustav BOSE	LPDX	-	-	-	1 917	1 917	-	1 917	-
<b>Paket za vozača 1</b> Premium paket prednjih svjetala, Pomoć pri parkiranju sprijeda i straga	LPDY	-	-	-	2 543	2 543	2 543	2 543	2 543
<b>Paket za vozača 2</b> Premium paket prednjih svjetala, Pomoćni paket za vozača 4: Park & Go "Light", Raspoznavanje prometnih znakova, Paket pomoći vozaču 2	LPSP	-	-	-	4 694	4 694	4 694	4 694	4 694
<b>Paket za vozača 2 sa LPSE</b>	LPSP	-	-	-	4 401	4 401	4 401	4 401	4 401

DODATNI PAKETI OPREME		Insignia	Edition	Excite	Dynamic	Innovation	Exclusive	Country Tourer	Country Tourer Exclusive	GSI
<b>Paket Edition</b>										
Paket klimatizacije Premium, Svjetla za maglu sprijedom Pomoć pri parkiranju sprijeda i straga, Štitnici odsunca s ogledalima s LED osvjetljenjem na vozačkoj i suvozačkoj strani, Paket vidljivosti	LPE1	-	1 486	-	-	-	-	-	-	-
<b>Paket Winter</b>										
Zimski paket, Grijanje upravljača, Grijanje prednjih sjedala	LPE2	-	1 027	-	1 027	1 027	-	1 027	-	-
<b>Paket Winter sa TATV/ TASK/ TATW/ TASN/ TASP/ TASQ</b>	LPE2	-	528	-	528	528	-	528	-	-
VANJSKA OPREMA		Insignia	Edition	Excite	Dynamic	Innovation	Exclusive	Country Tourer	Country Tourer Exclusive	GSI
Osnovne boje	BAS	0	0	0	0	0	0	0	0	0
Brijantna boja	9BR	391	391	391	391	391	391	391	391	391
Metalik boja	9M2	685	685	685	685	685	685	685	685	685
Butik boje	BBQ	978	978	978	978	978	978	978	978	978
Posebne boje	GAF	-	-	-	-	-	4 890	-	4 890	-
Personalizirana boja	OXF	-	-	-	-	-	7 628	-	7 628	-
Prozirni električni krovni otvor	CF5	-	1 173	1 173	1 173	1 173	1 173	-	-	1 173
Panoramski krovni prozor										
Priprema za pričvršćivanje sigurnosne mreže iza prvog reda sjedala, Upute za instalaciju sigurnosne mreže	C3U	-	2 347	2 347	2 347	2 347	2 347	2 347	2 347	2 347
Kućišta retrovizora od brušenog aluminija	5JR	-	-	-	-	-	196	-	196	-
Kućišta retrovizora karbonskog izgleda	5JS	-	-	-	-	-	196	-	196	-
Kućišta retrovizora u crnoj boji visokog sjaja	EWE	-	-	-	-	-	196	-	196	-
Vanjske kvake na vratima u boji vozila (samo s ATH)	D75	-	-	-	-	-	127	-	127	-
Električno podešavanje i grijanje vanjskih retrovizora s kućištima u boji vozila (ručno preklopivi)	DWE	S	S	S	S	S	S	S	S	S
Stražnja kamera	UVC	-	391	391	391	391	391	391	391	391
Pomoć pri parkiranju sprijeda i straga	UD5	-	782	S	782	782	782	782	782	782
Sustav LED svjetala za dnevnu vožnju	T7E	S	S	S	S	S	S	S	S	S
Led stražnja svjetla	UGE	S	S	S	S	S	S	S	S	S
Svjetla za maglu sprijeda	T3U	-	235	S	235	235	235	S	S	S
Servo podizanje poklopca prtljažnika bez upotrebe ruku	TC2	-	-	-	587	587	587	587	587	587
Preklopiva kuka za vuču	VK0	-	1 369	1 369	1 369	1 369	1 369	1 369	1 369	-
Solarno vjetrobransko staklo	AKP	S	S	S	-	S	S	S	S	-
Dodatno zatamnjena stražnja stakla	AKO	-	-	-	S	156	156	156	156	S
Stražnji spojler (Grand Sport)	TU1	-	-	-	-	-	-	-	-	196
Sustav brisača za stražnji vjetrobran (Grand Sport)	C25	0	0	0	0	0	0	-	-	0
Bez oznake motora	W5T	0	0	0	0	0	0	-	0	0
Ukida se oznaka s nazivom ("INSIGNIA")	W31	-	-	-	-	-	0	-	0	-
Ukrasni natpis "EXCITE" straga	WGJ	-	-	0	-	-	-	-	-	-
UNUTARNJA OPREMA		Insignia	Edition	Excite	Dynamic	Innovation	Exclusive	Country Tourer	Country Tourer Exclusive	GSI
Presvlake od tkanine "Milano", Jet crna	TAUL	0	-	-	-	-	-	-	-	-
Presvlake od tkanine "Milano", Jet crna	TAUM	-	0	-	-	-	-	-	-	-
Presvlake od tkanine "Milano", Jet crna, AGR vozačko sjedalo	TAUN	391	391	-	-	-	-	-	-	-
Presvlake od tkanine/Morroccane "Monita", Jet crna, AGR vozačko sjedalo	TASU	-	587	-	-	-	-	-	-	-
Presvlake od tkanine "Alento", Jet crna	TAS9	-	-	0	-	-	-	-	-	-
Presvlake od tkanine/Morroccane "Monita", Jet crna, AGR vozačko sjedalo	TATU	-	-	-	978	-	-	-	-	-
Presvlake od kože/Morroccane "Siena II", s otvorima, Jet crna, AGR vozačko i suvozačko sjedalo										
Stražnja klupa djeljiva u omjeru 40/20/40, Grijana sjedala	TATV	-	-	-	2 738	-	-	-	-	-

UNUTARNJA OPREMA	Insignia	Edition	Excite	Dynamic	Innovation	Exclusive	Country Tourer	Country Tourer Exclusive	GSI
Presvlake u premium koži "Brownstone", s otvorima, AGR vozačko i suvozačko sjedalo Stražnja klupa djeljiva u omjeru 40/20/40, Grijana sjedala, Podni tepisi, prednji & zadnji, Deluxe, crni ili bež, Ergonomska sjedala za vozača i suvozača	TASK	-	-	-	-	7 041	-	7 041	-
Presvlake od tkanine/Morrocane "Oxford", Jet crna	TASL	-	-	-	0	0	0	0	-
Presvlake od tkanine/Morrocane "Monita", Jet crna, AGR vozačko sjedalo	TASM	-	-	-	978	978	978	978	-
Presvlake od kože/Morrocane "Siena II", bez otvora, Jet crna Grijanje prednjih sjedala	TASN	-	-	-	1 956	1 956	1 956	1 956	-
Presvlake od kože/Morrocane "Siena II", s otvorima, Jet crna, AGR vozačko i suvozačko sjedalo Stražnja klupa djeljiva u omjeru 40/20/40, Grijana sjedala	TATW	-	-	-	2 738	2 738	2 738	2 738	-
Presvlake od tkanine/Morrocane "Oxford", Shale	TASo	-	-	-	196	196	196	196	-
Presvlake od kože/Morrocane "Siena II", bez otvora, Shale Grijanje prednjih sjedala	TASP	-	-	-	1 956	1 956	1 956	1 956	-
Presvlake od kože/Morrocane "Siena II", s otvorima, Shale, AGR vozačko i suvozačko sjedalo Stražnja klupa djeljiva u omjeru 40/20/40, Grijana sjedala	TASQ	-	-	-	2 934	2 934	2 934	2 934	-
Presvlake od tkanine/Morrocane "Monita", Jet crna, AGR vozačko i suvozačko sjedalo Stražnja klupa djeljiva u omjeru 40/20/40, Grijana sjedala	TAUJ	-	-	-	-	-	-	-	2 327
OPC Presvlake od kože/Morrocane "Siena II", s otvorima, Jet crna, AGR vozačko i suvozačko sjedalo Električna prilagodba vozačkog sjedala u 8 smjerova, Grijanje prednjih sjedala, Grijanje stražnjih sjedala, Podni tepisi, prednji & zadnji, Deluxe, crni ili bež	TASS	-	-	-	-	-	-	-	5 085
OPC Presvlake od kože premium "Brownstone", s otvorima, Jet crna, AGR vozačko i suvozačko sjedalo Električna prilagodba vozačkog sjedala u 8 smjerova, Grijanje prednjih sjedala, Grijanje stražnjih sjedala, Podni tepisi, prednji & zadnji, Deluxe, crni ili bež	TAST	-	-	-	-	-	-	-	7 041
Sjedalo putnika ručno podesivo u 6 smjerova (samo s TAUN/TASU/TATU/TASM)	A53	587	587	-	587	587	587	587	-
Sjedalo putnika ručno podesivo u 6 smjerova (samo s TATV/ TASK/ TATW/ TASQ/ TASK)	A53	0	0	-	0	0	0	0	-
Stražnja klupa djeljiva u omjeru 40/20/40 (samo s TASU/TATU/TASL/TASM/TASN/TASo/TASP)		-	391	-	391	391	S	S	S
Preklapanje naslona stražnje klupe jednim dodirom, Grijana vanjska stražnja sjedala* (*isključivo u kombinaciji sa prevlakama sjedala TATW/ TASP/ TASQ/ TASN/ TATV/ TASK)	ARJ	-	391	-	391	391	S	S	S
<b>Ergonomska sjedala za vozača i suvozača (samo s CJ2 &amp;TATV or TATW/TASQ)</b>									
Električna prilagodba vozačkog sjedala u 8 smjerova, Kontrola masaže za vozačko sjedalo, Kontrola električnog namještanja bočnih dijelova naslona vozačkog sjedala, Memorija pozicije vanjskih retrovizora i podesivog vozačevog sjedala, Ventilirana prednja sjedala, vozačko i suvozačko	SRY	-	-	-	1 173	1 173	1 173	1 173	-
<b>Ergonomska sjedala za vozača (samo s TASU/TATU/TASM)</b>									
Električna prilagodba vozačkog sjedala u 8 smjerova, Kontrola masaže za vozačko sjedalo, Kontrola električnog namještanja bočnih dijelova naslona vozačkog sjedala, Memorija pozicije vanjskih retrovizora i podesivog vozačevog sjedala, Grijanje prednjih sjedala	ST4	-	1 076	-	1 076	1 076	1 076	1 076	-
<b>Ergonomska sjedala paket za prednja sjedala Comfort (samo s TASN/TASP)</b>									
Električna prilagodba vozačkog sjedala u 8 smjerova, Memorija pozicije vanjskih retrovizora i podesivog vozačevog sjedala	ST5	-	-	-	-	489	489	489	-
Grijanje prednjih sjedala	KA1	-	489	S	489	489	489	489	S
Električni podizači prednjih prozora	AXG	S	S	S	S	S	S	S	S
Električni podizač prednjeg suvozačkog prozora	AEF	S	S	S	S	S	S	S	S
Električni podizači stražnjih prozora	AER	S	S	S	S	S	S	S	S
Gumena podna prostirka sprijeda	BF6	78	-	78	78	78	-	-	-
Podni tepisi, prednji & zadnji, Deluxe, crni ili bež	B54	-	-	-	-	S	S	S	S
Sportske aluminijske papučice	JF5	-	-	-	S	-	-	196	S
RailOrganizer sustav tračnica u prtljažniku (Sports Tourer)	ANY	244	244	244	244	244	244	244	S
Sigurnosna mreža		450	450	450	450	450	450	450	450
Priprema za pričvršćivanje sigurnosne mreže iza prvog reda sjedala, Upute za instalaciju sigurnosne mreže	AP9								
Cargo box (Sports Tourer)	BF5	98	98	98	-	-	-	-	-
Sjenila za sunce vozač i suvozač	DLV	S	S	S	-	-	-	-	-
Štitnici odsunsa s ogledalima s LED osvjetljenjem na vozačkoj i suvozačkoj strani	DD3	39	39	39	S	S	S	S	S







Opći podaci		
Dimenzije vozila u mm	Grand Sport	Sports Tourer
Visina	1455	1500
Dužina	4897	4986
Osovinski razmak	2829	2829
Širina (sa/bez vanjskih ogledala)	2093/1863	2093/1863
Trag kotača (prednjih/stražnjih)	1607/1610	1607/1610

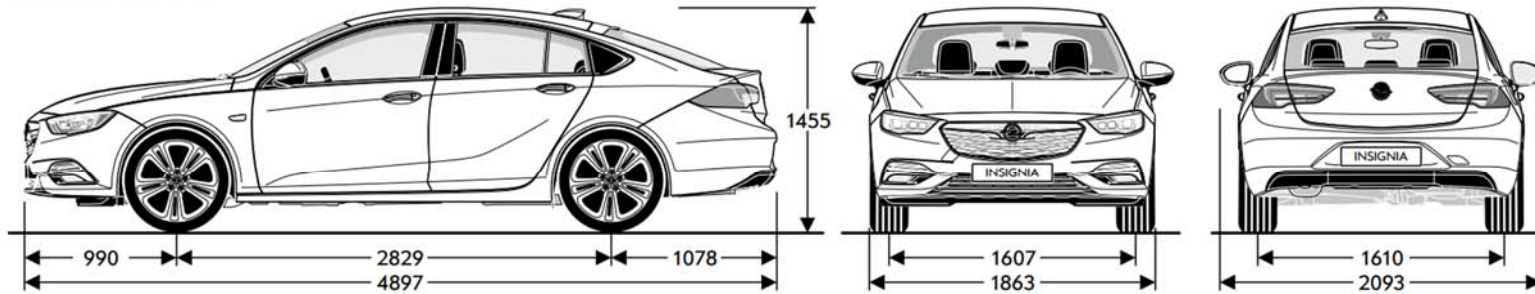
Krug okretaja u m		
	Grand Sport	Sports Tourer
Trag kotača	11,74	11,74

Opći podaci		
Obujam prtljažnog prostora u l	Grand Sport	Sports Tourer
Prtljažnika do prekrivke prtljažnika	490-1450	560-1665

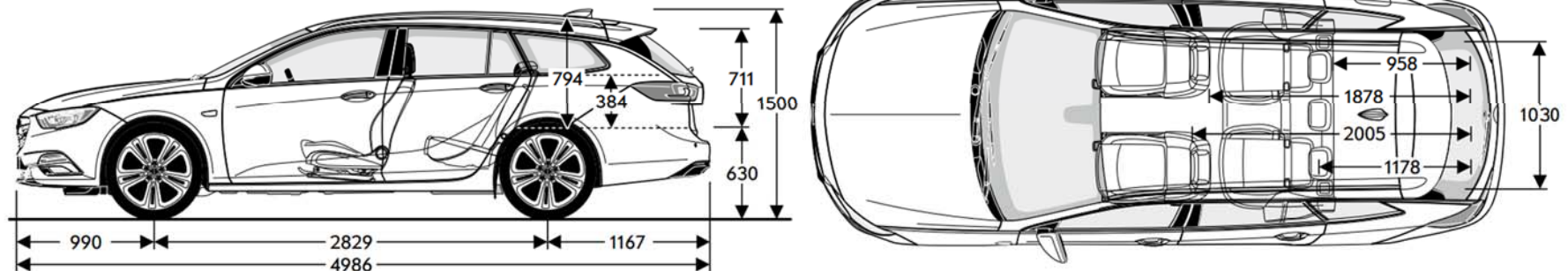
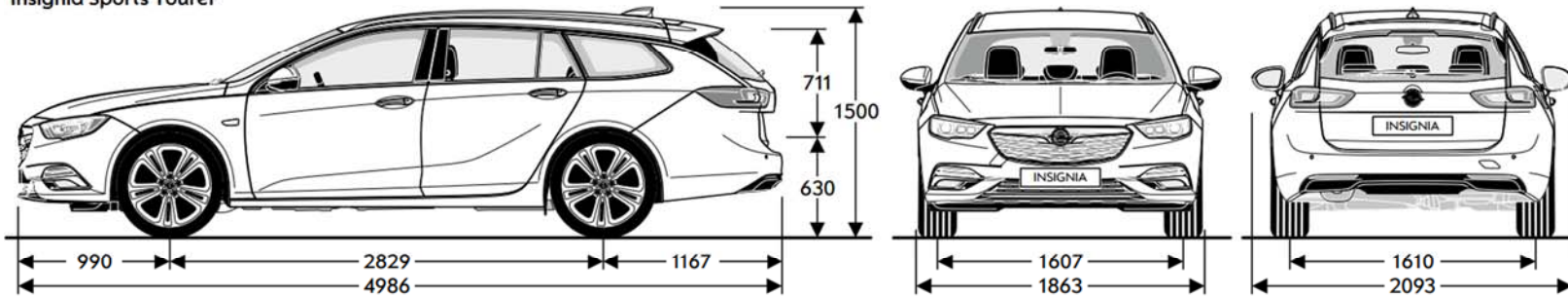
  

Dimenzije prtljažnog prostora (ECIE/GM) u mm		
	Grand Sport	Sports Tourer
Dužina prtljažnika do naslona stražnjih sjedala	1133	1178
Dužina prtljažnika s naslonima stražnjih sjedala preklapljenim prema naprijed	1940	2005
Širina između blatobrana	1030	1030
Visina	1444	1451

Insignia Grand Sport



Insignia Sports Tourer



Opći podaci	
Dimenzije vozila u mm	Country Tourer
Visina	1525
Dužina	5004
Osovinski razmak	2829
Širina (sa/bez vanjskih ogledala)	2093/1871
Trag kotača (prednjih/stražnjih)	1607/1610

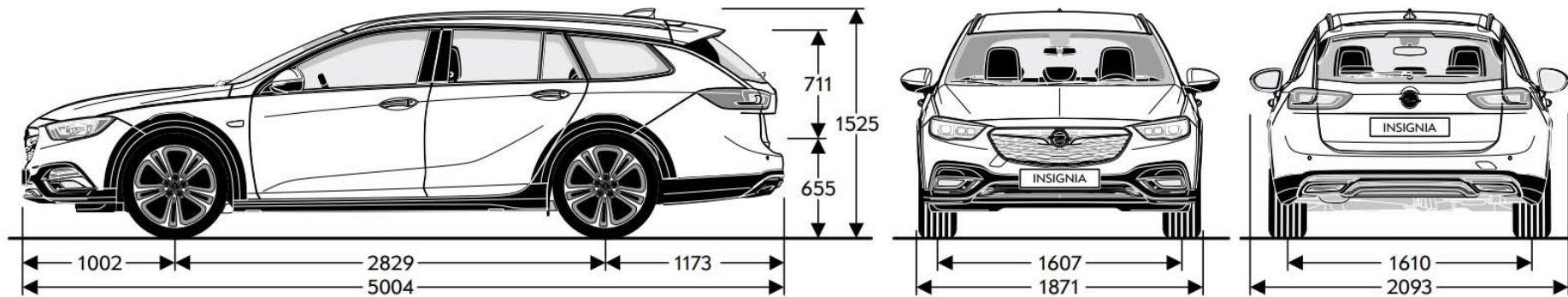
  

Krug okretaja u m	
	Country Tourer
Trag kotača	11,74

Opći podaci	
Obujam prtljažnog prostora u l	Country Tourer
Prtljažnika do prekrivke prtljažnika	560-1665

Dimenzije prtljažnog prostora (ECIE/GM) u mm	
	Country Tourer
Dužina prtljažnika do naslona stražnjih sjedala	1178
Dužina prtljažnika s naslonima stražnjih sjedala preklopljenim prema naprijed	2005
Širina između blatobrana	1030
Visina	1451



Opći podaci		
Dimenzije vozila u mm	GSI Grand Sport	GSI Sports Tourer
Visina	1445	1490
Dužina	4910	4998
Osovinski razmak	2829	2829
Širina (sa/bez vanjskih ogledala)	2093/1863	2093/1863
Trag kotača (prednjih/stražnjih)	1607/1610	1607/1610

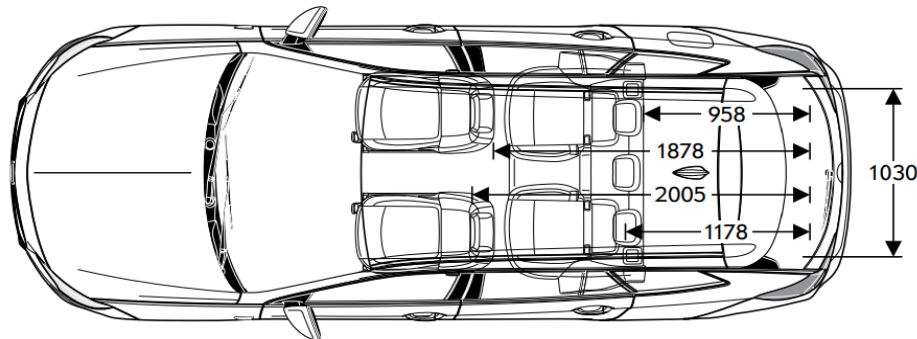
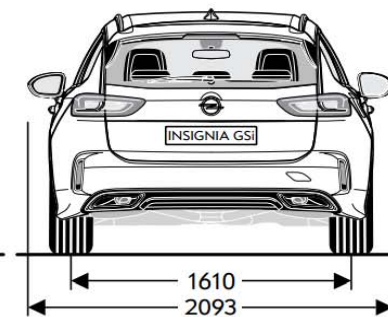
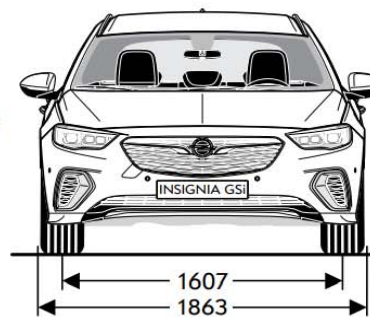
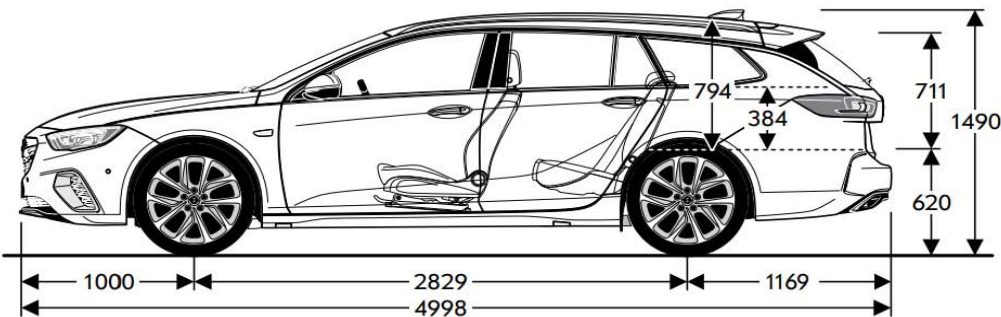
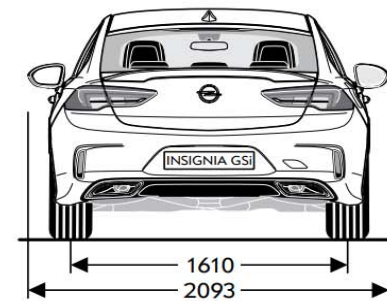
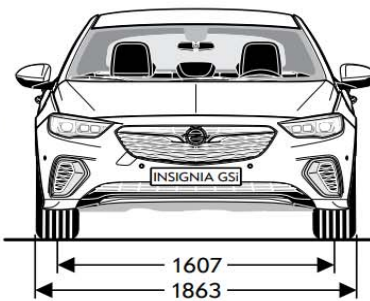
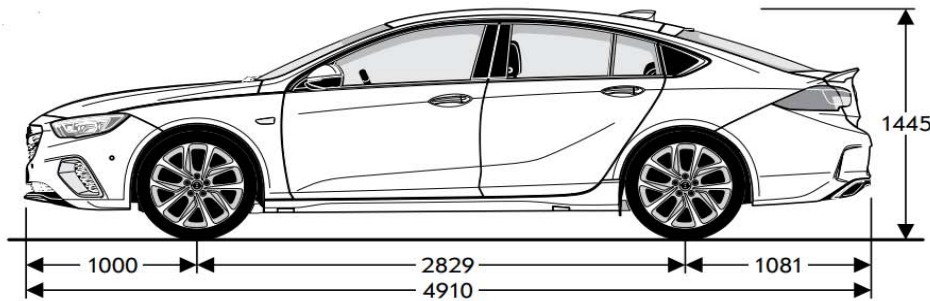
  

Krug okretaja u m		
	GSI Grand Sport	GSI Sports Tourer
Trag kotača	11,74	11,74

Opći podaci		
Obujam prtljažnog prostora u l	GSI Grand Sport	GSI Sports Tourer
Prtljažnika do prekrivke prtljažnika	490-1450	560-1665

Dimenzije prtljažnog prostora (ECIE/GM) u mm		
	GSI Grand Sport	GSI Sports Tourer
Dužina prtljažnika do naslona stražnjih sjedala	1133	1178
Dužina prtljažnika s naslonima stražnjih sjedala preklapljenim prema naprijed	1940	2005
Širina između blatobrana	1030	1030
Visina	1444	1451



Benzinski motori							GSI
Motor	1.5 Turbo Start/Stop (104 kW / 140 KS)	1.5 Turbo ecoTEC® Start/Stop (104 kW / 140 KS)	1.5 Turbo Start/Stop (121 kW / 165 KS)	1.5 Turbo ecoTEC® Start/Stop (121 kW / 165 KS)	1.5 Turbo Start/Stop (121 kW / 165 KS)	2.0 Turbo Start/Stop 4x4 (191 kW / 260 KS)	2.0 Turbo Start/Stop 4x4 (191 kW / 260 KS)
Standard emisije	EURO6	EURO6	EURO6	EURO6	EURO6	EURO6	EURO6
Gorivo	Benzin	Benzin	Benzin	Benzin	Benzin	Benzin	Benzin
Broj cilindara	4	4	4	4	4	4	4
Zapremnina motora (cm <sup>3</sup> )	1490	1490	1490	1490	1490	1998	1998
Promjer u mm	74,0	74,0	74,0	74,0	74,0	86,0	86,0
Hod u mm	86,6	86,6	86,6	86,6	86,6	86,0	86,0
Snaga (kW/KS)	104 / 140	104 / 140		121 / 165	121 / 165	191 / 260	191 / 260
Pri broju okretaja	5600	5600	5600	5600	5600	5300	5300
Okretni moment (Nm)	250	250	250	250	250	400	400
Pri broju okretaja	2000-4100	2000-4100	2000-4500	2000-4500	2000-4500	2500-4000	2500-4000
Masa i opterećenja osovine u kg (Grand Sport / Sports Tourer / Country Tourer)							GSI / GSI Sports Tourer
Masa praznog vozila uključujući i vozača	1441 / 1487 / n.a.	1456 / 1487	1441 / 1487 / 1522	1472 / 1503	1472 / 1522 / 1552	1649 / 1683 / 1699	1683 / 1716
Dozvoljena masa vozila	2015 / 2080 / n.a.	2000 / 2080	2015 / 2085 / 2085	2015 / 2085	2040 / 2110 / 2110	2245 / 2295 / 2280	2220 / 2275
Nosivost	575 / 593 / n.a.	544 / 593	575 / 598 / 563	575 / 598	568 / 588 / 558	596 / 612 / 581	537 / 559
Maksimalna težina prikolice bez kočnica	700 / 730 / n.a.	700 / 730	700 / 730 / 740	700 / 730	700 / 730 / 740	750 / 750 / 750	750 / 750
Maksimalna težina prikolice (12% nagib)	1405 / 1405 / n.a.	1405 / 1405	1405 / 1405 / 1405	1405 / 1405	1405 / 1405 / 1405	2200 / 2200 / 2200	2200 / 2200
Potrošnja goriva (l/100 km) (Grand Sport)							GSI
Prijenos	Ručni mjenjač sa 6 st. prijenosa	Ručni mjenjač sa 6 st. prijenosa	Ručni mjenjač sa 6 st. prijenosa	Ručni mjenjač sa 6 st. prijenosa	Automatski mjenjač sa 6 st. prijenosa	Automatski mjenjač sa 8 st. prijenosa	Automatski mjenjač sa 8 st. prijenosa
U gradu	7,5	7,3	7,3	7,3	7,5	11,2	11,2
Izvan grada	4,9	4,7	5,2	4,8	5,3	7,1	7,1
Prosječna	5,9	5,7	6,0	5,7	6,1	8,6	8,6
Emisija CO <sub>2</sub> (g/km)	133	129	136	130	138	197	197
Najveća brzina (km/h)	210	213	222	225	218	250	250
Ubrzanje 0-100 km/h (s)	9,9	9,9	8,9	8,9	9,4	7,3	7,3
Potrošnja goriva (l/100 km) (Sports Tourer)							GSI Sports Tourer
Prijenos	Ručni mjenjač sa 6 st. prijenosa	Ručni mjenjač sa 6 st. prijenosa	Ručni mjenjač sa 6 st. prijenosa	Ručni mjenjač sa 6 st. prijenosa	Automatski mjenjač sa 6 st. prijenosa	Automatski mjenjač sa 8 st. prijenosa	Automatski mjenjač sa 8 st. prijenosa
U gradu	7,7	7,6	7,6	7,5	7,7	11,5	11,5
Izvan grada	4,9	4,8	5,2	4,9	5,3	7,1	7,1
Prosječna	6,0	5,8	6,1	5,8	6,2	8,7	8,7
Emisija CO <sub>2</sub> (g/km)	136	132	139	133	141	199	199
Najveća brzina (km/h)	207	210	218	221	214	245	245
Ubrzanje 0-100 km/h (s)	10,2	10,2	9,2	9,2	9,6	7,5	7,5
Potrošnja goriva (l/100 km) (Country Tourer)							
Prijenos	Ručni mjenjač sa 6 st. prijenosa	-	Ručni mjenjač sa 6 st. prijenosa	-	Automatski mjenjač sa 6 st. prijenosa	Automatski mjenjač sa 8 st. prijenosa	-
U gradu	n.a.	-	7,9	-	8,0	11,5	-
Izvan grada	n.a.	-	5,6	-	5,7	7,3	-
Prosječna	n.a.	-	6,4	-	6,5	8,9	-
Emisija CO <sub>2</sub> (g/km)	144	-	147	-	149	203	-
Najveća brzina (km/h)	n.a.	-	213	-	210	242	-
Ubrzanje 0-100 km/h (s)	n.a.	-	9,5	-	9,9	7,7	-

Motor	Dizelski motori									GSI
	1.6 Dizel Start/Stop (81 kW/110 KS)	1.6 Dizel ecoTEC® Start/Stop (81 kW/110 KS)	1.6 Dizel Start/Stop (100kW/136 KS)	1.6 Dizel ecoTEC® Start/Stop (100kW/136 KS)	1.6 Dizel Start/Stop (100kW/136 KS)	2.0 Dizel Start/Stop (125 kW/170 KS)	2.0 Dizel Start/Stop 4x4 (125 kW/170 KS)	2.0 Dizel Start/Stop (125 kW/170 KS)	2.0 Dizel Start/Stop 4x4 (154 kW/210 KS)	2.0 Dizel Start/Stop 4x4 (154 kW/210 KS)
Standard emisije	EURO6	EURO6	EURO6	EURO6	EURO6	EURO6	EURO6	EURO6	EURO6	EURO6
Gorivo	Dizel	Dizel	Dizel	Dizel	Dizel	Dizel	Dizel	Dizel	Dizel	Dizel
Broj cilindara	4	4	4	4	4	4	4	4	4	4
Zapremnina motora (cm <sup>3</sup> )	1598	1598	1598	1598	1598	1956	1956	1956	1956	1956
Promjer u mm	79,7	79,7	79,7	79,7	79,7	83,0	83,0	83,0	83,0	83,0
Hod u mm	80,1	80,1	80,1	80,1	80,1	90,4	90,4	90,4	90,4	90,4
Snaga (kW/KS)	81 / 110	81 / 110	100 / 136	100 / 136	100 / 136	125 / 170	125 / 170	125 / 170	154 / 210	154 / 210
Pri broju okretaja	4000	4000	3500-4000	3500-4000	3500-4000	3750	3750	3750	5800	5800
Okretni moment (Nm)	300	300	320	320	320	400	400	400	480	480
Pri broju okretaja	2000	2000	2000-2250	2000-2250	2000-2250	1750-2500	1750-2500	1750-2500	1500	1500
Masa i opterećenja osovine u kg (Grand Sport / Sports Tourer / Country Tourer)										GSI / GSI Sports Tourer
Masa praznog vozila uključujući i vozača	1487 / -	1503 / 1522	1503 / -	1503 / 1537	1522 / 1567	1582 / 1633 / 1666	1683 / 1716	1613 / 1666 / 1666	1733 / 1772	1772 / 1807
Dozvoljena masa vozila	2035 / -	2035 / 2125	2070 / -	2070 / 2135	2095 / 2160	2185 / 2240 / 2240	2280 / 2330	2220 / 2270 / 2270	2340 / 2390	2315 / 2370
Nosivost	532 / -	532 / 603	567 / -	567 / 598	573 / 593	603 / 607 / 574	597 / 614	607 / 604 / 604	607 / 618	543 / 563
Maksimalna težina prikolice bez kočnica	720 / -	720 / 720	750 / -	750 / 750	750 / 750	750 / 750 / 750	750 / 750	750 / 750 / 750	750 / 750	750 / 750
Maksimalna težina prikolice (12% nagib)	1405 / -	1405 / 1405	1405 / -	1405 / 1405	1300 / 1300	1950 / 1950 / 1950	2200 / 2200	1700 / 1700 / 1700	1805 / 1805	1805 / 1805
Potrošnja goriva (l/100 km) (Grand Sport)										GSI
Prijenos	Ručni mjenjač sa 6 st. prijenosa	Ručni mjenjač sa 6 st. prijenosa	Ručni mjenjač sa 6 st. prijenosa	Ručni mjenjač sa 6 st. prijenosa	Automatski mjenjač sa 6 st. prijenosa	Ručni mjenjač sa 6 st. prijenosa	Ručni mjenjač sa 6 st. prijenosa	Automatski mjenjač sa 8 st. prijenosa	Automatski mjenjač sa 8 st. prijenosa	Automatski mjenjač sa 8 st. prijenosa
U gradu	4,9	4,6	5,3	5,1	6,1	6,7	8,1	7,4	8,7	8,9
Izvan grada	3,8	3,6	4,0	3,9	4,5	4,3	5,1	4,5	5,7	6,1
Prosječna	4,2	4,0	4,5	4,3	5,1	5,2	6,2	5,5	6,9	7,3
Emisija CO <sub>2</sub> (g/km)	110	105	118	114	134	136	163	145	191	191
Najveća brzina (km/h)	201	205	211	211	203	226	223	223	233	233
Ubrzanje 0-100 km/h (s)	11,6	11,6	10,5	10,5	10,9	8,7	9,7	8,9	7,9	7,8
Potrošnja goriva (l/100 km) (Sports Tourer / Country Tourer)										GSI Sports Tourer
Prijenos	-	Ručni mjenjač sa 6 st. prijenosa	-	Ručni mjenjač sa 6 st. prijenosa	Automatski mjenjač sa 6 st. prijenosa	Ručni mjenjač sa 6 st. prijenosa	Ručni mjenjač sa 6 st. prijenosa	Automatski mjenjač sa 8 st. prijenosa	Automatski mjenjač sa 8 st. prijenosa	Automatski mjenjač sa 8 st. prijenosa
U gradu	-	5,0	-	5,3	6,1	6,9 / 7,1	8,3 / 8,4	7,4 / 7,6	8,8 / 8,8	8,9
Izvan grada	-	3,8	-	4,0	4,6	4,3 / 4,6	5,2 / 5,4	4,7 / 5,0	5,9 / 5,9	6,1
Prosječna	-	4,3	-	4,5	5,2	5,3 / 5,5	6,3 / 6,5	5,7 / 6,0	7,0 / 7,1	7,3
Emisija CO <sub>2</sub> (g/km)	-	108	-	117	137	139 / 145	166 / 172	150 / 157	191 / 191	191
Najveća brzina (km/h)	-	201	-	212	204	223 / 220	220 / 218	220 / 218	231 / 228	231
Ubrzanje 0-100 km/h (s)	-	11,8	-	10,7	11,2	8,9 / 9,2	9,9 / 9,9	9,2 / 9,4	8,0 / 8,2	7,9

Cijene su izražene u KM. Cjenik je važeći od 05.01.2018. do objave novog. Cjenik je izrađen prema prodajnom tečaju kod Centralne banke BiH od 1,95583 KM za 1 EUR prema tečajnoj listi objavljenoj na dan 15.8.2008. Cjenik je informativan. Konačna cijena se obračunava prema prodajnom tečaju EUR-a kod Centralne banke važećem na dan uplate. Sadržaj se temelji na informacijama dostupnima 05.01.2018.

Vaš ovlašten Opel partner može Vam dati točne informacije o mogućim promjenama u međuvremenu.

Recikliranje: informacije o programu Dizajn za okoliš, našoj mreži zamjene starog za novo i recikliranju vozila kojima je istekao vijek trajanja potražite na web-mjestu [www.opel.ba](http://www.opel.ba).

Podaci su informativni. Opel South East Europe LLC ne snosi nikakvu odgovornost. Dodatna oprema dostupna je uz nadoplatu.

Opel Southeast Europe, LLC, 01/2018.