

OPEL Crossland X



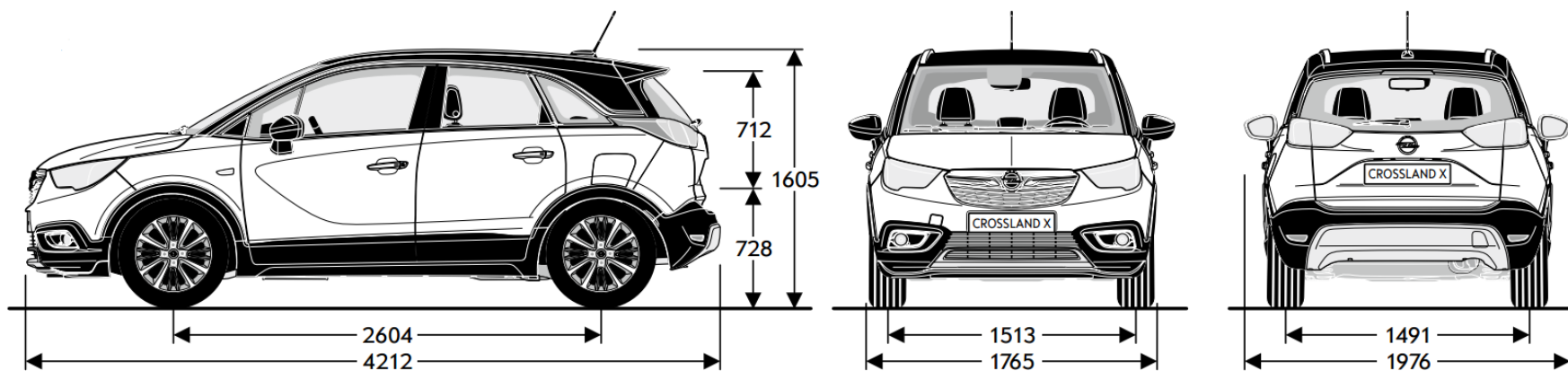
	Crossland X		Enjoy	Design Line	Innovation	Ultimate
	Motor	Mjenjač				
Benzin	1.2 60 kW/81 KS	Ručni mjenjač s 5 st. prijenosa	27 421	29 181	29 377	-
	1.2 Turbo Start/Stop 81 kW/110 KS	Ručni mjenjač s 6 st. prijenosa	30 550	32 310	32 506	-
	1.2 Turbo Start/Stop 81 kW/110 KS	Automatski mjenjač sa 6 st. prijenosa	35 205	36 965	36 867	41 953
	1.2 Turbo Start/Stop 96 kW/130 KS	Ručni mjenjač s 6 st. prijenosa	31 724	33 484	33 679	39 547
	Crossland X		Enjoy	Design Line	Innovation	Ultimate
	Motor	Mjenjač				
Dizel	1.5 Dizel Start/Stop 75 kW/102 KS	Ručni mjenjač s 6 st. prijenosa	32 701	34 462	34 657	40 525
	1.5 Dizel Start/Stop 88 kW/120 KS	Automatski mjenjač sa 6 st. prijenosa	35 440	37 200	37 395	43 263

DODATNI PAKETI OPREME		Enjoy	Design line	Innovation	Ultimate
Paket Sight & Light Senzori za kišu, Osvijetljena ogledala u štيتnicima za sunce, Unutrašnji retrovizor s automatskim zatamnjemjenjem, Stražnje svjetlo za čitanje, Automatsko upravljanje svjetlima s detekcijom tunela	CWX	156	156	S	S
Paket sa stražnjom kamerom Pomoć pri parkiranju sprijeda i straga, Stražnja kamera	CXG	685	685	685	-
Zimski paket Grijano vozačevo i suvozačevo sjedalo, Kožom presvučeno kolo upravljača, s 3 kraka, Grijani upravljač, Kontrole sustava za informiranje i zabavu na upravljaču vozila	CWG	450	450	391	391
Paket svestranosti Klizno stražnje sjedalo djeljivo u omjeru 40:60 i preklopivo, s naslonom za ruku, pretincem za pohranu i držačem skija, Središnji naslon za glavu straga, Dvostruki pod u prtljažnom prostoru	B59	782	782	782	782
Sigurnosni paket Senzor pokazatelja sustava koji otkriva umor vozača, Senzor za prevenciju sudara, Senzor za prevenciju sudara, Prepoznavanje pješaka sprijeda, osnovna verzija	BGP	782	782	685	685
Paket svjetla Paket Sight & Light, Prednja LED svjetla, Pomoć pri upotrebi dugih/kratkih svjetala, uključujući automatska prednja svjetla, Automatsko podešavanje visine snopa prednjih svjetala, LED stražnja svjetla	CWJ	1 173	1 173	1 173	S
Stražnja kamera paket + Pomoć pri parkiranju sprijeda i straga, Panoramska stražnja kamera (pokriva 180 stupnjeva i uključuje stražnju kameru)	2ED	919	919	919	919
Paket Park & Go + Električni i grijani vanjski retrovizori, Upozorenje na vozilo u mrtvom kutu, Prednja pomoć prilikom parkiranja, Panoramska stražnja kamera (pokriva 180 stupnjeva i uključuje stražnju kameru)	2EX	1 447	1 447	1 447	1 447
Paket Park & Go II Električni i grijani vanjski retrovizori, Upozorenje na vozilo u mrtvom kutu, Prednja pomoć prilikom parkiranja, Stražnja kamera	2F7	1 232	1 232	1 232	-
Paket Enjoy Plus Alarm, Svjetla za maglu sprijeda, Dvozonska elektronička kontrola klime (ECC), Kožom presvučeno kolo upravljača, s 3 kraka, Paket Sight & Light (Enjoy)	LPJZ	1 037	890	-	-
VANJSKA OPREMA		Enjoy	Design line	Innovation	Ultimate
Osnovne boje	BAS	0	0	0	0
Brijantna boja	9BR	587	587	587	587
Metalik boja	9M2	587	587	587	587
Butik boje	BBQ	880	880	880	880
Električni i grijani vanjski retrovizori u boji karoserije, ručno sklapanje	DXK	S	S	S	S
Fiksni stakleni krov sa sjenilom na električno upravljanje		1 565	1 565	1 565	1 565
Krovni nosač, srebrni	CFD				
Solarno vjetrobransko staklo	AKP	S	S	S	-
Dodatno zatamnjena stražnja stakla	AKO	98	98	98	S
Grijano vjetrobransko staklo	C50	254	254	254	254
Krovni nosač, srebrni	V2P	235	235	235	S
Pomoć pri parkiranju, straga	UD7	430	430	430	S
Pomoć pri parkiranju sprijeda i straga	UD5	685	685	685	280
Halogena prednja svjetla	T4A	S	S	S	S
LED dnevna svjetla	T3S	S	S	S	S
Svjetla za maglu sprijeda	T3U	235	235	235	S
LED stražnja svjetla	UGE	235	S	235	S
Boja krova Black meet Kettle	93T	978	S	978	S
Boja krova summit bijela	09T	978	978	978	978
Boja krova satenski čelično siva	90T	978	978	978	978
Ukida se dvobojni krov	NT0	-	S	S	0
Srebrne zaštitne ploče (za prednji i stražnji odbojnik) i kromirana prečka s logotipom	V35	-	-	-	0
Zaštitne ploče (za prednji i stražnji odbojnik) u crnoj boji visokog sjaja i prečka s logotipom	V44	-	-	-	0
Bijele zaštitne ploče (za prednji i stražnji odbojnik) i prečka s logotipom	V4F	-	-	-	0
Stražnji spojler	T43	S	S	S	S
Kuka za vuču	V65	782	782	782	782
Bez oznake motora	W5T	20	20	20	20
UNUTARNJA OPREMA		Enjoy	Design line	Innovation	Ultimate
Tkanina Peanut, Jet crna	TATZ	S	-	-	-
Tkanina/vinil Florey Jet crna	TAT1	782	-	-	-
Presvlake "Rainbow", Jet crna / Smokey Plum	TAUA	-	S	-	-
Presvlake "Siena", koža, Jet crna (AGR)		-	3 618	-	-
Paket svestranosti, Zimski paket, Naslon za ruku na vozačevo sjedalu, Ergonomska sjedala za vozača i suvozača	TAUX	-			
Razina opreme 4 "Florey" (tkanina/vinil), Jet crna	TAR9	-	-	S	0
Razina opreme 4 "Florey" (tkanina), Jet crna	TAR8	-	-	685	0
Presvlake "Siena", koža, Jet crna (AGR)		-	-	3 423	2 738
Paket svestranosti, Zimski paket, Ergonomska sjedala za vozača i suvozača	TAUY	-	-		

UNUTARNJA OPREMA		Enjoy	Design line	Innovation	Ultimate
Ergonomska sjedala za vozača i suvozača (s TAT1/TAUX/TAUY)					
Sjedalo vozača ručno podesivo u 8 smjerova (naprijed/natrag, visina, elektr. nagib, preklapivo), Sjedalo suvozača ručno podesivo u 8 smjerova (naprijed/natrag, visina, elektr. nagib, preklapivo), Produžetak površine sjedenja, vozač, Produžetak površine sjedenja, suvozač, naslon za glavu za prednje sjedalo, prilagodljivo gore-dolje, Električna prilagodba donjeg dijela naslona vozačkog sjedala u 4 smjera, Električna prilagodba donjeg dijela naslona suvozačkog sjedala u 4 smjera, Zadnji džep na prednjem sjedalu	SRY	(S)	(S)	(S)	(S)
Paket funkcija za sjedalo vozača i suvozača (s TATZ/TAUA/TAR8/TAR9)					
Sjedalo vozača ručno podesivo u 8 smjerova (naprijed/natrag, visina, elektr. nagib, preklapivo), Sjedalo suvozača ručno podesivo u 8 smjerova (naprijed/natrag, visina, elektr. nagib, preklapivo), Električna prilagodba donjeg dijela naslona vozačkog sjedala u 4 smjera, Električna prilagodba donjeg dijela naslona suvozačkog sjedala u 4 smjera	J31	587	587	587	587
Naslon za ruku na vozačevu sjedalu	D05	196	196	S	S
Bežični punjač	K4C	196	196	196	196
Dvostruki pod u prtljažnom prostoru	DT3	59	59	S	S
Podne prostirke od velura, komplet od 4 komada	B50	S	S	S	S
Crni poliuretanski upravljač s tri kraka i obrubom srebrne boje	N52	S	-	-	-
Kožom presvučeno kolo upravljača, s 3 kraka	N34	196	S	S	S
Kontrole sustava za informiranje i zabavu na upravljaču vozila	UC3	S	S	S	S
Automatska kontrola brzine, elektronička	K33	S	S	S	S
Klima uređaj	C67	S	S	-	-
Dvozonkska elektronička kontrola klime (ECC)	CJ2	1 565	1 565	S	S
AUDIO		Enjoy	Design line	Innovation	Ultimate
Radio 4.0 IntelliLink					
USB/AUX, Kontrole sustava za informiranje i zabavu na upravljaču vozila, unaprijeđeni (segmentirani) zaslon s instrumentima s dodatnim podacima za vozača, 6 zvučnika, Kratka krovna antena	IOA	S	S	S	-
Radio Navi 5.0 IntelliLink					
USB/AUX, Kontrole sustava za informiranje i zabavu na upravljaču vozila, unaprijeđeni (segmentirani) zaslon s instrumentima s dodatnim podacima za vozača, 6 zvučnika, Kratka krovna antena	IO6	1 565	1 565	1 271	S
Dig. audiosustav, int. DAB/DAB+	U2Q	293	293	293	293
Premium audiosustav 7 zvučnika sa subwooferom	UQG	587	587	587	S
Head-up display	UV6	782	-	782	S
Putno računalo	U68	S	S	S	S
SIGURNOST		Enjoy	Design line	Innovation	Ultimate
Elektronski program stabilnosti (ESP)					
	FX3	S	S	S	S
Pomoć pri kretanju na uzbrdici					
	KB5	S	S	S	S
Sustav detekcije pada tlaka u gumama					
	UJO	S	S	S	S
Zračni jastuci za vozača i suvozača, bočni zračni jastuci, krovni zračni jastuci					
	AYC	S	S	S	S
Upozorenje u slučaju nenamjernog napuštanja prometne trake					
	UFL	S	S	S	S
Truba s jednim tonom					
	U04	S	S	S	S
Preklopni ključ					
	KTM	S	S	-	-
Dva preklopna ključa					
	KTF	20	20	S	-
Kontrola zaključavanja, ulazak putem daljinskog upravljača, pasivni ulazak (PEPS)					
	AVJ	489	-	489	S
Alarm					
	UTJ	235	235	235	235
GUME I NAPLATCI		Enjoy	Design line	Innovation	Ultimate
Čelični kotači, 6.5 J x 15, naplatci, srebrni					
	CWAA	0	-	-	-
Čelični kotači, 6.5 J x 16, naplatci pune veličine, srebrni					
	CWAB	S	-	-	-
Alu kotači, 6.5 J x 16, dizajn s 4 dvostruka kraka, srebrni					
	CWAC	587	-	S	-
Alu kotači, 6.5 J x 16, dizajn s 4 dvostruka kraka, Diamond Cut, Titan sjajna					
	CWAD	-	S	156	-
Aluminijski naplatci, 6.5 J x 16, dizajn s 4 dvostruka kraka, strojna završna obrada, Solid crni					
	CWAK	-	156	156	-
Aluminijski naplatci, 6.5 J x 16, dizajn s 4 dvostruka kraka, strojna završna obrada, bijeli					
	CWAF	-	-	156	-
Alu kotači, 6.5 J x 17, dizajn s više krakova, Diamond Cut, Technical siva					
	CWAH	-	391	391	S
Alu kotači, 6.5 J x 17, dizajn s više krakova, Diamond Cut, Titan sjajna					
	CWAI	-	391	391	391
Alu kotači, 6.5 J x 17, dizajn s 4 dvostruka kraka, srebrni					
	CWAG	782	-	196	196
Guma 195/60R16 - SL 89H BW HW1 VAR 1					
	Q3F	98	98	98	-
Guma 195/60R16 - 89H BW ALS - univerzalna					
	Q3Q	391	391	391	-
Komplet za popravak kotača					
	KTI	S	S	S	S
Rezervni kotač 16 x 3.5, J, čelik, dizajn 1					
	RV0	117	117	117	117

Opći podaci	
Dimenzije vozila u mm	Crossland X
Visina, prazan	1605
Ukupna dužina	4212
Međuosovinski razmak	2604
Širina (sa/bez vanjskih ogledala)	1976 / 1765
Trag kotača (prednjih / stražnjih)	1513 / 1491
Krug okretaja u m	
Trag kotača	11,2

Opći podaci	
Dimenzije prtljažnog prostora u mm	Crossland X
Dužina prtljažnog prostora od stražnjih vrata do drugog reda sjedala	793
Dužina prtljažnog prostora, od stražnjih vrata do prednjih sjedala	1483
Širina između blatobrana	947
Širina	1000
Visina prtljažnog prostora	728
Obujam prtljažnog prostora u l	
Od stražnjeg sjedala do prekrivke prtljažnog prostora	410-520
Kapacitet prtljažnog prostora do ruba prednjih sjedala	810
Kapacitet prtljažnog prostora do prednjih sjedala i krova	1255



Motor	Benzinski motori				Dizelski motori	
	1.2 (60 kW/81 KS)	1.2 Turbo Start/Stop (81 kW/110 KS)	1.2 Turbo Start/Stop (81 kW/110 KS)	1.2 Turbo Start/Stop (96 kW / 130 KS)	1.5 Dizel Start/Stop (75 kW/102 KS)	1.5 Dizel Start/Stop (88 kW/120 KS)
Standard emisije	EURO6.2	EURO6.2	EURO6.2	EURO6.2	EURO6.2	EURO6.2
Gorivo	Benzin	Benzin	Benzin	Benzin	Dizel	Dizel
Broj cilindara	3	3	3	3	4	4
Promjer u mm	75,0	75,0	75,0	75,0	75,0	75,0
Hod u mm	90,5	90,5	90,5	90,5	84,8	84,8
Zapremnina motora (cm ³)	1199	1199	1199	1199	1499	1499
Snaga (kW/KS)	60 / 81	81 / 110	81 / 110	96 / 130	75 / 102	88 / 120
Pri broju okretaja	5750	5500	5500	5500	3750	3750
Okretni moment (Nm)	118	205	205	230	250	300
Pri broju okretaja	2750	1500	1500	1750	1750	1750
	Masa i opterećenja osovine u kg				Masa i opterećenja osovine u kg	
Masa praznog vozila uključujući i vozača	1174	1245	1289	1259	1289	1361
Dozvoljena masa vozila	1690	1770	1805	1790	1820	1855
Nosivost	516	525	516	531	531	494
Maksimalna težina prikolice bez kočnica	560	600	600	600	620	650
Maksimalna težina prikolice (12% nagib)	650	840	840	840	840	870
	Potrošnja goriva (l/100 km)				Potrošnja goriva (l/100 km)	
Prijenos	Ručni mjenjač s 5 st. prijenosa	Ručni mjenjač s 6 st. prijenosa	Automatski mjenjač sa 6 st. prijenosa	Ručni mjenjač s 6 st. prijenosa	Ručni mjenjač s 6 st. prijenosa	Automatski mjenjač sa 6 st. prijenosa
U gradu	6,2	5,4	6,5	6,2	4,7	4,4
Van grada	4,4	4,3	5,0	4,6	3,5	3,8
Prosječna	5,1	4,7	5,6	5,1	4,0	4,0
Emisija CO ₂ (g/km)	117	109	130	117	105	105
Najveća brzina (km/h)	170	187	187	201	178	183
Ubrzanje 0-100 km/h (s)	14,5	10,9	11,8	9,9	11,7	11,5

Cijene su izražene u KM. Cjenik je važeći od 05.07.2018. do objave novog. Cjenik je izrađen prema prodajnom tečaju kod Centralne banke BiH od 1,95583 KM za 1 EUR prema tečajnoj listi objavljenoj na dan 15.8.2008. Cjenik je informativan. Konačna cijena se obračunava prema prodajnom tečaju EUR-a kod Centralne banke važećem na dan uplate. Sadržaj se temelji na informacijama dostupnima 05.07.2018.

Vaš ovlašten Opel partner može Vam dati točne informacije o mogućim promjenama u međuvremenu.

Recikliranje: informacije o programu Dizajn za okoliš, našoj mreži zamjene starog za novo i recikliranju vozila kojima je istekao vijek trajanja potražite na web-mjestu www.opel.ba.

Podaci su informativni. Opel South East Europe LLC ne snosi nikakvu odgovornost. Dodatna oprema dostupna je uz nadoplatu.

Opel Southeast Europe, LLC, 07/2018.