

OPEL Corsa



	3 vrata		Selection	Enjoy	Color Edition	Cosmo	GSI
	Motor	Mjenjač					
Benzin	1.2 51 kW/70 KS	Ručni mjenjač sa 5 st. prijenosa	19 715	20 302	-	-	-
	1.4 55 kW/75 KS	Ručni mjenjač sa 5 st. prijenosa	20 302	20 888	22 218	-	-
	1.4 66 kW/90 KS	Ručni mjenjač sa 5 st. prijenosa	20 497	21 084	22 414	-	-
	1.4 Start/Stop 66 kW/90 KS	Ručni mjenjač sa 5 st. prijenosa	-	21 475	22 805	-	-
	1.4 LPG ECOTEC® 66 kW/90 KS	Ručni mjenjač sa 5 st. prijenosa	22 551	23 137	24 467	26 169	-
	1.4 66 kW/90 KS	Automatski mjenjač s 6 st. prijenosa	-	-	-	26 071	-
	1.4 Turbo Start/Stop 74 kW/100 KS	Ručni mjenjač sa 6 st. prijenosa	22 844	23 431	24 761	26 462	-
	1.4 Turbo Start/Stop 110 kW/150 KS	Ručni mjenjač sa 6 st. prijenosa	-	24 018	25 348	27 049	30 315

	5 vrata		Selection	Enjoy	Color Edition	Cosmo
	Motor	Mjenjač				
Benzin	1.2 51 kW/70 KS	Ručni mjenjač sa 5 st. prijenosa	20 106	20 693	-	-
	1.4 55 kW/75 KS	Ručni mjenjač sa 5 st. prijenosa	20 693	21 279	22 609	-
	1.4 66 kW/90 KS	Ručni mjenjač sa 5 st. prijenosa	20 888	21 475	22 805	-
	1.4 Start/Stop 66 kW/90 KS	Ručni mjenjač sa 5 st. prijenosa	-	21 866	23 196	-
	1.4 LPG ECOTEC® 66 kW/90 KS	Ručni mjenjač sa 5 st. prijenosa	22 942	23 529	24 859	26 560
	1.4 66 kW/90 KS	Automatski mjenjač s 6 st. prijenosa	-	23 431	-	26 462
	1.4 Turbo Start/Stop 74 kW/100 KS	Ručni mjenjač sa 6 st. prijenosa	23 235	23 822	25 152	26 854
	1.4 Turbo Start/Stop 110 kW/150 KS	Ručni mjenjač sa 6 st. prijenosa	-	24 409	25 739	27 440

DODATNI PAKETI OPREME		Selection	Enjoy	Color Edition	Cosmo	GSI
Paket Turbo Plus (3 vrata) Paket OPC Line za eksterijer (3 vrata), Carbon pack, Dodatno zatamnjena stražnja stakla, Alu naplatci 7.0 x 17, 5 dvostrukih krakova, 5 rupa; (varijanta boje površine br. 1: Dark Titanium Diamond Cut), Paket OPC Line za interijer	XYCE	-	-	1 858	-	-
Paket Turbo Plus (5 vrata) Paket OPC Line za eksterijer (5 vrata), Carbon pack, Dodatno zatamnjena stražnja stakla, Alu naplatci 7.0 x 17, 5 dvostrukih krakova, 5 rupa; (varijanta boje površine br. 1: Dark Titanium Diamond Cut), Paket OPC Line za interijer	XYCE	-	-	1 858	-	-
Paket Carbon Maske za vanjske retrovizore CARBON, Prečka s logotipom CARBON	XZVY	293	293	293	-	S
Paket Light & Sight 1 Senzori za kišu, Automatsko upravljanje svjetlima s detekcijom tunela, Unutrašnji retrovizor s automatskim zatamnjem	OCP	235	235	235	235	235
Paket OPC Line za eksterijer (3 vrata) Paket OPC Line 2, Spušteni pragovi u boji vozila, Krovni spojler straga, Štitnik zadnje ispušne cijevi	XYA0	1 760	1 760	1 760	1 760	-
Paket OPC Line za eksterijer (5 vrata) Paket OPC Line 2, Spušteni pragovi u boji vozila, Štitnik zadnje ispušne cijevi	XYA1	1 760	1 760	1 760	1 760	-
Paket OPC Line za interijer Sportske aluminijske papučice, Oprema iz prodajnog paketa, sportska unutrašnjost, Sportski upravljač s tri kraka presvučen kožom	XYA2	685	685	685	685	S
Paket s crnim krovom Boja krova Black meet Kettle, Crna prednja rešetka, Štitnik zadnje ispušne cijevi, Dodatno zatamnjena stražnja stakla, Sportske aluminijske papučice (dostupno samo s ručni mjenjač) + Alu naplatci	XYA3	-	-	391	-	-
Paket Driver Assistance 2 Poboljšani prikaz na ploči s instrumentima, Prednja kamera, s upozorenjem na izlazak iz voznog traka, Raspoznavanje prometnih znakova, Sustav za izbjegavanje frontalnih sudara, Indikator razmaka udaljenosti, Unutrašnji retrovizor s automatskim zatamnjem	OBG	978	978	978	978	978
Zimski paket Grijanje prednjih sjedala, Grijanje upravljača	OBL	587	587	587	587	-
Paket najbolje ocjene na testu NCAP (4*) Zračni jastuci za vozača i suvozača, bočni zračni jastuci, krovni zračni jastuci, Podsjetnik na vezanje pojasa za suvozača, Upozorenje za pojas, straga	V4Z	S	S	S	S	S
Paket Enjoy Sound Radio CD 3.0 BT, Svjetla za maglu, prednja s crnim obrubom, Kožni upravljač s tri kraka i obrubom srebrne boje	LPZJ	-	782	-	-	-
Paket Enjoy Premium Plus Automatski klima uređaj, Informacijsko-multimedijski sustav s radijem – srednja razina (BYOM 2), Svjetla za maglu, prednja s crnim obrubom, Kožni upravljač s tri kraka i obrubom srebrne boje, Halogena prednja svjetla s LED svjetlima za dnevnu vožnju, Električno podesivi vanjski retrovizori, ručno sklapanje, grijani (nosač: teksturirani crni; kućište: u boji karoserije), Dodatno zatamnjena stražnja stakla, Pomoć pri parkiranju sprijeda i straga, Poboljšani prikaz na ploči s instrumentima, Stražnja kamera	LPYL	-	3 716	-	-	-
Paket Enjoy Plus Klima uređaj s manualnim kontrolama, Informacijsko-multimedijski sustav s radijem – srednja razina (BYOM 2), Svjetla za maglu, prednja s crnim obrubom, Kožni upravljač s tri kraka i obrubom srebrne boje, Električno podesivi vanjski retrovizori, ručno sklapanje, grijani (nosač: teksturirani crni; kućište: u boji karoserije), Poboljšani prikaz na ploči s instrumentima	LPYN	-	1 799	-	-	-
Premium paket za Color Edition/Cosmo Automatski klima uređaj, Radio CD 3.0 BT, Svjetla za maglu, prednja s kromiranim obrubom, Grijano vjetrobransko staklo, Prednja pomoć prilikom parkiranja, Dodatno zatamnjena stražnja stakla, Pomoć pri parkiranju sprijeda i straga	LPYM	-	-	2 543	-	-
Premium paket za Cosmo Automatski klima uređaj, Radio CD 3.0 BT, Svjetla za maglu, prednja s kromiranim obrubom, Grijano vjetrobransko staklo, Prednja pomoć prilikom parkiranja, Dodatno zatamnjena stražnja stakla, Pomoć pri parkiranju sprijeda i straga	LPYM	-	-	-	2 347	-
Lokalni zimski paket Zimski paket, Grijano vjetrobransko staklo	LPZN	684	684	684	684	-
Cool Sound paket Klima uređaj s manualnim kontrolama, Radio CD 3.0 BT, Kožni upravljač s tri kraka i obrubom srebrne boje	LPZW	1 389	1 389	-	-	-
Paket za hladno vrijeme	T2C	81	81	81	81	-

VANJSKA OPREMA		Selection	Enjoy	Color Edition	Cosmo	GSI
Osnovne boje	BAS	0	0	0	0	0
Metalik boja	9M2	372	372	372	372	372
Briljantna boja	9BR	372	372	372	372	372
Butik boje	BBQ	665	665	665	665	665
Halogena prednja svjetla	CHSA	S	S	S	-	-
Halogena prednja svjetla s LED svjetlima za dnevnu vožnju	CHSB	293	293	293	S	S
Bi-Xenon svjetla	T4F	-	1 271	1 271	1 271	1 271
Svjetla za maglu, prednja s crnim obrubom	CFL1	196	196	196	-	-
Svjetla za maglu, prednja s kromiranim obrubom		-	-	98	98	-
ukrasi vanjskog dijela vozila, svjetla za maglu s kromiranim obrubom	CFL2	-	-	98	98	-
Električno podesivi vanjski retrovizori, ručno sklapanje (nosač: teksturirani crni; kućište: u boji karoserije)	CMSA	S	S	S	-	-
Električno podesivi vanjski retrovizori, ručno sklapanje (nosač: teksturirani crni; kućište: crno)	CMSC	98	98	98	-	-

VANJSKA OPREMA	Selection	Enjoy	Color Edition	Cosmo	GSi	
Električno podesivi vanjski retrovizori, ručno sklapanje, grijani (nosač: teksturirani crni; kućište: u boji karoserije)	CMSG	98	98	98	S	-
Električno podesivi vanjski retrovizori, ručno sklapanje, grijani (nosač: teksturirani crni; kućište: crno) (samo s XYA3 / XZVY)	CMSH	98	98	98	-	S
Električno podesivi vanjski retrovizori, ručno sklapanje, grijani (nosač: teksturirani crni; kućište: crno) (samo s XYA3 / XZVY) (sa LPYL / LPYN)	CMSH	-	0	-	-	-
Spušteni pragovi u boji vozila	B56	-	-	-	-	S
Stilski spojler na krovu, straga	TTP	-	-	-	-	S
Sportski odbojnici sprijeda i straga	VQA	-	-	-	-	S
Krov, prečka s logotipom i vanjski retrovizor (kućište i podnožje) u crnoj boji	93T	-	-	-	-	646
Tonirana stražnja stakla	AKN	S	S	S	S	-
Dodatno zatamnjena stražnja stakla	AKO	196	196	196	196	S
Spušteno sportsko podvozje sa sportski ugođenim ovjesom sa PNM/RRX/RRZ/RV5/WQS/WQW	XJ2	196	196	196	196	-
Spušteno sportsko podvozje sa sportski ugođenim ovjesom sa RVF/WQX/RZS	XJ2	0	0	0	0	-
OPC performansno podvozje	XJ3	-	-	-	-	S
Bez oznake motora	W5T	0	0	0	0	0

UNUTARNJA OPREMA	Selection	Enjoy	Color Edition	Cosmo	GSi	
Presvlake od tkanine Spot, Shimmer crna						
Prednja sjedala Comfort	TANP	S	S	-	-	-
Presvlake od tkanine Network, Moonray						
Sportska prednja sjedala	TANR	0	0	0	-	-
Presvlake od teksturirane tkanine Graphik, Jet crna var. 1						
Prednja sjedala Comfort	TANT	-	-	-	S	-
Presvlake od tkanine Lace, Jet crna						
Prednja sjedala Comfort	TAGU	-	-	S	-	S
Kožne neperforirane presvlake, Jet crna var. 1						
Prednja sjedala Recaro, Grijanje prednjih sjedala	TANV	-	-	5 085	-	2 151
Središnji naslon za glavu straga	AQP	S	S	S	S	S
Vozačevo sjedalo podesivo naprijed/nazad	AG4	S	-	-	-	-
Vozačevo sjedalo ručno podesivo u 4 smjera	AH3	147	S	S	S	S
Suvozačevo sjedalo podesivo naprijed - natrag	AG5	S	S	S	S	S
Vozačevo i suvozačevo sjedalo podesivo u 4 smjera	AG6	88	88	88	88	88
Koncept stražnjih sjedala 2 (jednostruko preklapanje nedjeljive klupe i naslona djeljivog u omjeru 40/60)	AM9	147	S	S	S	S
Unutrašnja obloga na vratima, crna boja visokog sjaja	2BC	S	S	S	S	S
Spremišni prostor u podnici prtljažnika	D7E	49	49	49	49	49
Sjenilo za sunce za vozača i suvozača s ogledalom za šminkanje (s poklopcem)	DLV	-	20	20	20	20
Držač čaša prednji i zadnji	SVC	39	39	39	S	39
Ukrasna obloga I/P 2-slojna u boji Casablanca bijelaj	3Ei	-	-	98	-	-
Ukrasna obloga I/P 2-slojna u boji Rhenium	3F8	-	-	98	-	-
Ukrasna obloga I/P 2-slojna u boji Magma crvenoj	3EA	-	-	98	S	-
Ukrasna obloga I/P 2-slojna u boji Piano crnoj	3E7	-	0	S	-	-
Paket za pušače (pepeljara i upaljač)	DT4	29	29	29	29	29
12-voltna utičnica za napajanje sprijeda	KC5	S	S	S	S	S
Električni podizač prednjeg vozačevog prozora	AXG	S	S	S	S	S
Električni podizač prednjeg suvozačevog prozora	AEF	S	S	S	S	S
Crni poliuretanski upravljač s tri kraka	N45	S	-	-	-	-
Crni poliuretanski upravljač s tri kraka i obrubom srebrne boje	N52	196	S	-	-	-
Kožni upravljač s tri kraka i obrubom srebrne boje		147	147	S	S	S
Tempomat, Kontrole radija na upravljaču	N34					
Tempomat	K33	235	235	S	S	S
Kontrole radija na upravljaču	UC3	-	59	S	S	S
Sustav za grijanje HVAC	C41	S	S	S	-	S
Klima uređaj s manualnim kontrolama (vozilo nije moguće naručiti bez klima uređaja)	C60	782	782	782	S	782
Automatski klima uređaj	C68	1 760	1 760	1 760	978	1 760
Automatski klima uređaj sa LPYN / LPZW	C68	1 173	1 173	-	-	-
Grijano vjetrobransko staklo	C50	293	293	293	293	293
Truba s jednim tonom	U04	S	S	S	S	S

AUDIO	Selection	Enjoy	Color Edition	Cosmo	GSi	
Radio CD 3.0 BT						
6 zvučnika, Kratka krovna antena, Stropna svjetiljka sa svjetlima za čitanje i mikrofonom radi handsfree upotrebe mobitela	CR02	587	587	S	S	S
Informacijsko-multimedijski sustav s radijem – srednja razina (BYOM 2)						
6 zvučnika, Kratka krovna antena, Stropna svjetiljka sa svjetlima za čitanje i mikrofonom radi handsfree upotrebe mobitela	CR03	1 017	1 017	430	430	430
Informacijsko-multimedijski sustav s radijem – srednja razina (BYOM 2) sa LPZJ / LPZW	CR03	-	577	-	-	-

AUDIO		Selection	Enjoy	Color Edition	Cosmo	GSi
Navi 4.0 IntelliLink 6 zvučnika, Kratka krovna antena, Stropna svjetiljka sa svjetlima za čitanje i mikrofonom radi handsfree upotrebe mobitela	CR04	1 565	1 565	1 408	1 408	1 408
Navi 4.0 IntelliLink sa LPZJ / LPZW	CR04	-	1 125	-	-	-
Navi 4.0 IntelliLink sa LPYL / LPYN	CR04	-	802	-	-	-
Navi 4.0 IntelliLink sa LPYM	CR04	-	-	978	978	-
Integrirani digitalni audio sustav DAS (DAB+DMB)	U2Q	438	438	438	438	438
Putno računalo	U68	98	S	S	S	S
Stražnja kamera	UVC	685	685	685	685	685
Poboljšani prikaz na ploči s instrumentima	UDC	78	78	78	S	78

SIGURNOST		Selection	Enjoy	Color Edition	Cosmo	GSi
Program elektroničke stabilnosti (ESP)	FZ3	S	S	S	S	S
Pomoć pri kretanju na uzbrdici	KB5	S	S	S	S	S
Sistem za praćenje tlaka u gumama	UJM	S	S	S	S	S
Deaktivacija zračnog jastuka suvozača pomoću ključa	C99	S	S	S	S	S
Preklonni ključ	KTF	S	S	S	S	S
Pomoć pri parkiranju, straga	UD7	489	489	489	489	489
Pomoć pri parkiranju sprijeda i straga	UD5	606	606	606	606	606
Daljinsko servo zaključavanje vrata	AU3	S	S	S	S	S
Napredni sustav autoalarma Protuprovalni uređaj, Alarm za sprječavanje krađe, Lagano nadignuti prekidači, prekidač za otvaranje poklopca motora, sigurnosna LED žarulja na kontrolnoj ploči, zaštita od krađe i poruka o pokušaju na IPC-u	XiC5	352	352	352	352	352
Kontrola zaključavanja kotača	PB4	88	88	88	88	88
Zaštita podvozja motora	XL4	137	137	137	137	-

GUME I NAPLATCI		Selection	Enjoy	Color Edition	Cosmo	GSi
Čelični naplatci 5.5J x 14 s posve ravnim poklopcem s gumama 185/70 R14 88T	RRB	S	0	-	-	-
Čelični naplatci 6.0J x 15 s posve ravnim poklopcem s gumama 185/65 R15 88H	RRL	196	S	-	-	-
Čelični naplatci 16 x 6.0 J, Design 1 s gumama 195/55 R16 87H	RRX	196	0	-	-	-
Strukturirani naplatak 4 simetrična kraka, 6.0J x 15 s poklopcem sa stilizirana 4 dvostruka kraka s gumama 185/65 R15 88H	SKJ	196	196	-	-	-
Alu naplatci 6.0J x 15, 8 krakova + 1 varijanta boje površine s gumama 185/65 R15 88H	RRK	-	391	-	S	-
Alu naplatci 6.5J x 16, 4 dvostruka kraka, varijanta boje površine br. 1: srebrna s gumama 195/55 R16 87H	RRZ	685	489	-	293	-
Alu naplatci 6.5J x 16, 4 dvostruka kraka, varijanta boje površine br. 1: srebrna sa XYA3	RRZ	-	-	0	-	-
Alu naplatci 6.5J x 16, više krakova s gumama 195/55 R16 87H	WQS	-	391	-	196	-
Alu naplatci 7.0 x 17, dizajn 8, Manoogian s gumama 215/45 R17 87V	RZS	-	685	196	489	-
Alu naplatci 7.0 x 17, više krakova, boja površine sjajna crna Diamond Cut s gumama 215/45 R17 87V	WQX	-	-	293	-	-
Alu naplatci 7.0 x 17, 5 dvostrukih krakova, 5 rupa; (varijanta boje površine br. 1: Dark Titanium Diamond Cut) s gumama 215/45 R17 SL 89V BW HW3	PNM	-	685	196	489	S
Alu naplatci 7.5 x 18 ET 45, dizajn OPC/VXR, 5 rupa s gumama 215/40 R18 XL 89Y HW4	RSZ	-	-	-	-	782
Gume SVE 185/65 R15 SL 88T BW ALS (Dostupno samo s: RRL/SKJ/RRK/SPQ)	RN3	391	391	-	391	-
Gume 195/55 R16 87H LRR (Dostupno samo s: RRX/RRZ/RV5/WQS)	RHW	196	196	196	196	-
Gume 195/55 R16 87H ALS (Dostupno samo s: RRX/RRZ/RV5/WQS)	RNR	489	489	489	489	-
Gume 195/55 R16 87H (Dostupno samo s: RRX/RRZ/WQS)	RNT	196	196	196	196	-
Kotači crne boje (Dostupno samo s: XYA3 & RZS)	13P	-	0	0	-	-
Set za popravak guma	WTS	S	S	S	S	S
Rezervni kotač s čeličnim naplatkom pune veličine	QQ5	98	98	98	98	-
Rezervni kotač s čeličnim naplatcima	N65	98	98	98	98	-

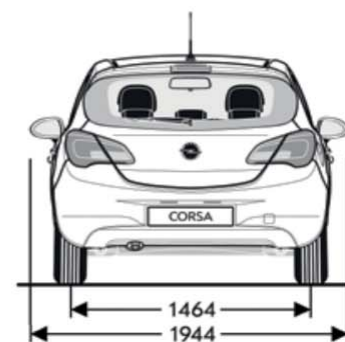
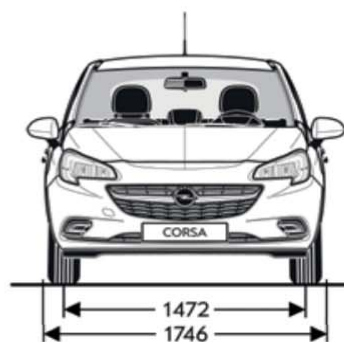
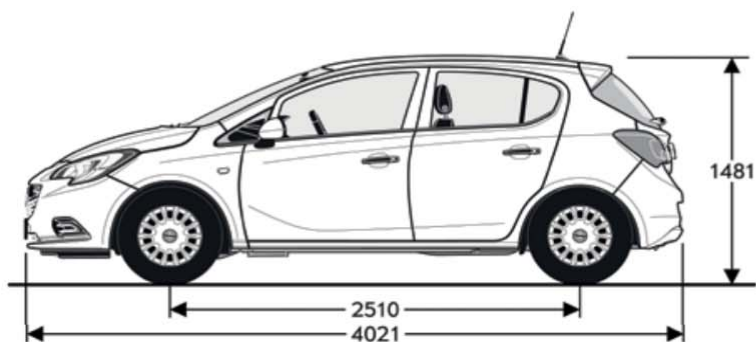
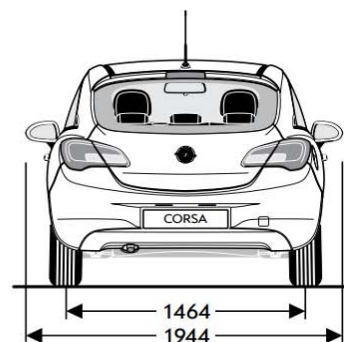
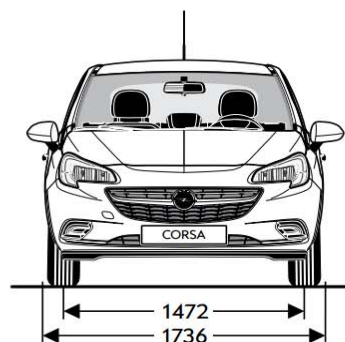
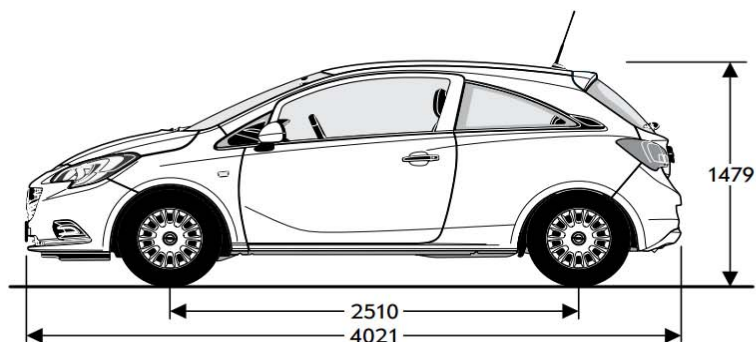
DODACI		Selection	Enjoy	Color Edition	Cosmo	GSi
Podne prostirke – od tkanine	BDN	98	98	98	98	S

Opći podaci		
Dimenzije vozila u mm	3 vrata	5 vrata
Visina	1479	1481
Dužina	4021	4021
Osovinski razmak	2510	2510
Širina (sa/bez vanjskih ogledala)	1944 / 1736	1944 / 1746
Trag kotača (prednjih/stražnjih)	1472 / 1464	1472 / 1464

Obujam prtljažnog prostora u l	3 vrata	5 vrata
Kapacitet prtljažnog prostora	285	285
S preklopljenim naslonima stražnjih sjedala do gornjeg ruba prednjih sjedala	750	710
Od stražnjeg sjedala	1090	1120

Opći podaci		
Dimenzije prtljažnog prostora u mm	3 vrata	5 vrata
Dužina prtljažnika do naslona stražnjih sjedala	705	705
Dužina prtljažnika s naslonima stražnjih sjedala preklopljenim prema naprijed	1372	1372
Širina između blatobrana	944	944
Visina prtljažnog prostora	691	684
Visina otvora	650	683
Širina otvora u visini pojaseva	969	969

Krug okretaja u m	3 vrata	5 vrata
Krajevi vozila	10,60	10,60
Od pregrade do pregrade	11,00	11,00



Benzinski motori								
Motori	1.2 (51 kW / 70 KS)	1.4 (55 kW / 75 KS)	1.4 (66 kW / 90 KS)	1.4 (66 kW / 90 KS)	1.4 Start/Stop (66 kW / 90 KS)	1.4 LPG ECOTEC® (66 kW / 90 KS)	1.4 Turbo Start/Stop (74 kW / 100 KS)	1.4 Turbo Start/Stop (110 kW / 150 KS)
Standard emisije	EURO6.2	EURO6.2	EURO6.2	EURO6.2	EURO6.2	EURO6.2	EURO6.2	EURO6.2
Gorivo	Benzin	Benzin	Benzin	Benzin	Benzin	Benzin / LPG	Benzin	Benzin
Broj cilindara	4	4	4	4	4	4	4	4
Promjer u mm	73,4	73,4	73,4	73,4	73,4	73,4	72,5	72,5
Hod u mm	72,6	82,6	82,6	82,6	82,6	82,6	82,6	82,6
Zapremnina motora (cm ³)	1229	1398	1398	1398	1398	1398	1364	1364
Snaga (kW/KS)	51 / 70	55 / 75	66 / 90	66 / 90	66 / 90	66 / 90	74 / 100	110 / 150
Pri broju okretaja	5600	4200-6000	6000	6000	6000	6000	3500-6000	5000
Okretni moment (Nm)	115	130	130	130	130	130 (Benzin) / 124 (LPG)	200	220
Pri broju okretaja	4000	4000	4000	4000	4000	4000	1850-3500	3000-4500
Masa i opterećenja osovine u kg (3 vrata / 5 vrata)								
Masa praznog vozila uključujući i vozača	1120 / 1163	1120 / 1163	1141 / 1163	1163 / 1199	1141 / 1163	1199 / 1237	1199 / 1237	1214 / 1317
Dozvoljena masa vozila	1575 / 1605	1575 / 1605	1585 / 1615	1615 / 1645	1595 / 1615	1615 / 1635	1665 / 1695	1690 / 1720
Nosivost	455 / 442	455 / 442	444 / 452	452 / 446	454/452	416 / 398	466 / 458	476 / 403
Maksimalna težina prikolice bez kočnica	540 / 540	540 / 540	550 / 550	550 / 550	550 / 550	580 / 580	580 / 580	580 / 580
Maksimalna težina prikolice (12% nagib)	700 / 700	700 / 700	800 / 800	800 / 800	800 / 800	800 / 800	1150 / 1150	1200 / 1200
Potrošnja goriva (l/100 km) (3 vrata)								
Prijenos	Ručni mjenjač sa 5 st. prijenosa	Ručni mjenjač sa 5 st. prijenosa	Ručni mjenjač sa 5 st. prijenosa	Automatski mjenjač s 6 st. prijenosa	Ručni mjenjač sa 5 st. prijenosa	Ručni mjenjač sa 5 st. prijenosa	Ručni mjenjač sa 6 st. prijenosa	Ručni mjenjač sa 6 st. prijenosa
U gradu	7,4–7,3	6,9	7,4–7,2	8,1–7,7	6,9–6,8	7,6–7,4 (Benzin) / 9,8 (LPG)	7,1–7,0	7,9–7,7
Van grada	5,0–4,9	4,2	4,9–4,8	5,7–5,4	5,0–4,9	5,3–5,1 (Benzin)/6,6–6,5 (LPG)	5,0–4,8	5,3–5,1
Prosječna	5,9–5,7	5,2	5,8–5,7	6,5–6,2	5,7–5,6	6,1–6,0 (Benzin)/7,8–7,7 (LPG)	5,8–5,6	6,2–6,1
Emisija CO ₂ (g/km)	133	132	132	151	130	140–136 (Benzin)/ 127 (LPG)	130	141–139
Najveća brzina (km/h)	162	167	175	170	175	175	185	207
Ubrzanje 0-100 km/h (s)	16,0	14,0	13,2	13,9	13,2	13,9	11,0	8,9
Potrošnja goriva (l/100 km) (5 vrata)								
Prijenos	Ručni mjenjač sa 5 st. prijenosa	Ručni mjenjač sa 5 st. prijenosa	Ručni mjenjač sa 5 st. prijenosa	Automatski mjenjač s 6 st. prijenosa	Ručni mjenjač sa 5 st. prijenosa	Ručni mjenjač sa 5 st. prijenosa	Ručni mjenjač sa 6 st. prijenosa	Ručni mjenjač sa 6 st. prijenosa
U gradu	7,4–7,3	6,9	7,4–7,2	8,6–8,2	6,9–6,8	7,5–7,4 (Benzin)/9,8 (LPG)	7,1–7,0	7,9–7,7
Van grada	5,0–4,8	4,2	4,9–4,8	6,0–5,6	5,0–4,9	5,2–5,1 (Benzin)/6,6–6,4 (LPG)	4,9–4,8	5,3–5,1
Prosječna	5,8–5,7	5,2	5,8–5,7	6,9–6,6	5,7–5,6	6,1–5,9 (Benzin)/7,8–7,7 (LPG)	5,8–5,6	6,2–6,1
Emisija CO ₂ (g/km)	131	130	130	149-142	128	136 (Benzin)/125 (LPG)	128	139
Najveća brzina (km/h)	162	167	175	170	175	175	185	207
Ubrzanje 0-100 km/h (s)	16,0	14,0	13,2	13,9	13,2	13,9	11,0	8,9

Cijene su izražene u KM. Cjenik je važeći od 26.10.2018. do objave novog. Cjenik je izrađen prema prodajnom tečaju kod Centralne banke BIH od 1,95583 KM za 1 EUR prema tečajnoj listi objavljenoj na dan 15.8.2008. Cjenik je informativan. Konačna cijena se obračunava prema prodajnom tečaju EUR-a kod Centralne banke važećem na dan uplate. Sadržaj se temelji na informacijama dostupnima 26.10.2018.

Vaš ovlaštenu Opel partner može Vam dati točne informacije o mogućim promjenama u međuvremenu.

Recikliranje: informacije o programu Dizajn za okoliš, našoj mreži zamjene starog za novo i recikliranju vozila kojima je istekao vijek trajanja potražite na web-mjestu www.opel.ba.

Podaci su informativni. Opel South East Europe LLC ne snosi nikakvu odgovornost. Dodatna oprema dostupna je uz nadoplatu.

Opel Southeast Europe, LLC, 10/2018.