

OPEL Combo Life



Benzin	Combo		Selection		Enjoy		Innovation
	Motor	Mjenjač	L1H1 standardna nosivost	L2H1 standardna nosivost	L1H1 standardna nosivost	L2H1 standardna nosivost	L1H1 standardna nosivost
	1.2 Start/Stop 81 kW / 110 KS	Ručni mjenjač s 6 st. prijenosa	32 076	32 858	34 814	35 596	38 530
Dizel	1.5 Dizel 55 kW / 75 KS	Ručni mjenjač s 5 st. prijenosa	33 249	-	35 987	-	39 703
	1.5 Dizel Start/Stop 75 kW / 100 KS	Ručni mjenjač s 5 st. prijenosa	33 640	34 423	36 378	37 161	40 095
	1.5 Dizel Start/Stop 96 kW / 130 KS	Ručni mjenjač s 6 st. prijenosa	35 205	35 987	37 943	38 725	41 659
	1.5 Dizel Start/Stop 96 kW / 130 KS	Automatski mjenjač sa 8 st. prijenosa	38 530	39 312	41 268	42 050	44 984

Benzin	Combo		Selection		Enjoy		Innovation
	Motor	Mjenjač	L1H1 povećana nosivost	L2H1 povećana nosivost	L1H1 povećana nosivost	L2H1 povećana nosivost	L1H1 povećana nosivost
	1.2 Start/Stop 81 kW / 110 KS	Ručni mjenjač s 6 st. prijenosa	32 467	33 249	35 205	35 987	-
Dizel	1.5 Dizel 55 kW / 75 KS	Ručni mjenjač s 5 st. prijenosa	33 640	-	36 378	-	-
	1.5 Dizel Start/Stop 75 kW / 100 KS	Ručni mjenjač s 5 st. prijenosa	34 031	34 814	36 770	37 552	-
	1.5 Dizel Start/Stop 96 kW / 130 KS	Ručni mjenjač s 6 st. prijenosa	35 596	36 378	38 334	39 117	-
	1.5 Dizel Start/Stop 96 kW / 130 KS	Automatski mjenjač sa 8 st. prijenosa	38 921	39 703	41 659	42 442	-

DODATNI PAKETI OPREME		Selection	Enjoy	Innovation
Prodajni paket Sight & Light 1 Sustav brisača za vjetrobransko staklo s pulsni radom, osjetljiv na vlagu, Unutrašnji retrovizor sa senzorima, Automatska kontrola dugih prednjih svjetala, 3,5-inčni zaslon u boji na ploči s instrumentima, Prednja svjetla za maglu sa zakretnom funkcijom	CWX	587	587	587
Prodajni paket za obitelji s djecom Dodatni retrovizor i/s, Stražnji prozor sa sjenilom, Preklopivo suvozačko sjedalo, Praktična mreža	WV6	-	489	489
Prodajni paket za sva godišnja doba Kontrola držanja podloge	PS4	196	196	196
Cool & Sound 1 Informacijsko-multimedijски sustav s radijem, Klimatizacija, ručne kontrole	XIDY	2 738	-	-
Cool & Sound 2 Navi 5.0 IntelliLink, Elektronička klimatizacija (ECC), Prodajni paket Sight & Light 1	XIDZ	3 520	2 836	2 836
Paket za vanjštinu 1 Kućište vanjskog retrovizora u boji karoserije, šina za klizna vrata u boji karoserije	XIEA	49	-	-
Paket za vanjštinu 2 Prednji odbojnik u boji karoserije, Stražnji odbojnik u boji karoserije	XIEC	235	-	-
Paket za parkiranje (samo s IO5/IO6) Stražnja kamera za pomoć pri parkiranju, Parkirni senzori prednji i stražnji, Panoramska stražnja kamera koja pokriva 180°, Senzorski pokazatelj, ultrazvučno prepoznavanje objekata u mrtvom kutu, Vanjski retrovizor, električni, grijani, električno podešavanje, Prednja svjetla za maglu sa zakretnom funkcijom, Električno podizanje vozačeva prozora, brzo podizanje i spuštanje, Stražnji električni podizači prozora, brzo podizanje i spuštanje	XIEE	1 369	1 369	1 369
Zimski paket Grijač vozačkog i suvozačkog sjedala, Upravljač s 3 kraka, kožni, sportski	XIBV	587	587	587
Paket za udobnost Stražnji električni podizači prozora, brzo podizanje i spuštanje, Električno podizanje vozačeva prozora, brzo podizanje i spuštanje, Vanjski retrovizor, električni, grijani, električno podešavanje, Informacijsko-multimedijски sustav s radijem, Parkirni senzori stražnji, Panoramska stražnja kamera koja pokriva 180°	XIEL	1 956	1 956	1 956
Paket Executive 2 (samo s CWX) Elektronička klimatizacija (ECC), Vanjski retrovizor, električni, grijani, električno podešavanje, Upravljač s 3 kraka, kožni, sportski, Grijač vozačkog i suvozačkog sjedala, Head up display, Električna parkirna kočnica, Navi 5.0 IntelliLink, Poluautomatski parkirni senzori s videoprikazom, Senzorski pokazatelj, ultrazvučno prepoznavanje objekata u mrtvom kutu, Prednja svjetla za maglu sa zakretnom funkcijom, Stražnji otvori za zrak za veliku središnju konzolu, otvori na naslonu za ruku imaju prilagodljivo električno puhalo, Panoramska stražnja kamera koja pokriva 180°, Stražnji električni podizači prozora, brzo podizanje i spuštanje, Električno podizanje vozačeva prozora, brzo podizanje i spuštanje	XIEG	-	5 867	5 867
Prodajni paket Sigurnost, varijanta 1 Prednji senzori za izbjegavanje sudara, Pokazatelj, senzor napuštanja prometne trake, 3,5-inčni zaslon u boji na ploči s instrumentima, Senzorski pokazatelj za prepoznavanje prometnih znakova, unaprijedi	B26	S	S	S

VANJSKA OPREMA		Selection	Enjoy	Innovation
Osnovne boje	BAS	0	0	0
Metalik i dvoslojne metalik boje	9M2	685	685	685
Krovne šine, nosač za prtljagu	E2R	293	293	S
Automatsko uključivanje svjetala	T83	S	S	S
Prednja svjetla za maglu sa zakretnom funkcijom	T3U	313	313	S
LED svjetla za dnevnu vožnju	T7E	-	587	S
Parkirni senzori stražnji	UD7	587	587	587
Parkirni senzori prednji i stražnji	UD5	782	782	782
Kućište vanjskog retrovizora u crnoj boji	DPK	S	0	-
Prednji odbojnik u crnoj boji	VH6	S	489	-
Prednji odbojnik u boji karoserije	VU8	196	S	S
Stražnji odbojnik u crnoj boji	VJG	S	0	-
Stražnji odbojnik u boji karoserije	VN5	196	S	S
Bočna zaštita B/S u crnoj boji	B87	S	S	-
Zaštita B/S u boji karoserije	B86	196	196	S
Kvaka u crnoj boji	D72	S	0	-
Kvaka u boji karoserije	D75	20	S	S
Vanjski retrovizor, električni, grijani, električno podešavanje	DXL	489	489	489
Stražnja vrata s prozorom	J1X	S	489	-
Poklopac prtljažnika	J1U	391	S	391
Poklopac prtljažnika s prozorom koji se otvara	J20	489	98	S
Stražnji panel za otvaranje lijevom rukom s prozorom na kant	CVA	S	-	-
Stražnja klizna vrata za otvaranje lijevom rukom s prozorom na kant	CVE	1 369	S	S
Stražnja klizna vrata za otvaranje desnom rukom s prozorom na kant	CVD	S	S	S
Zatamnjena prozorska stakla	AKO	196	196	S
Panoramski krov s pretincem za pohranu	C2K	-	1 369	S
Uklonjiva kuka za vuču, za profesionalnu upotrebu	VQ9	978	978	978
Fiksna kuka za vuču, 50 kg	VRA	685	685	685
Ukida se oznaka na motoru	W5T	0	0	0

UNUTARNJA OPREMA		Selection	Enjoy	Innovation
Presvlake od tkanine, osnovna Mistral siva	TAUI	S	-	-
Presvlake od tkanine, napredna Mistral siva	TAUG	-	S	-
Presvlake od tkanine, Mistral smeđe	TAUH	-	-	S
Prilagodnik za vozačko sjedalo u 6 smjerova, ukidanje ručnog spuštanja naslona, ručni	A2V	391	S	S
Preklopivo suvozačko sjedalo	D6K	-	391	391
Stražnja klupa, djeljiva u omjeru 60/40, preklopiva	AMG	S	S	-
Stražnja klupa, djeljiva u omjeru 33/33/33, preklopiv naslon (tri pojedinačna stražnja sjedala s daljinskim spuštanjem (dostupno s lakim preklapanjem od 2. kvartala 2019./već dostupno s ručnim preklapanjem))	APS	-	352	S
Treći red sjedala za 2 putnika, pojedinačna sjedala, preklopiva/uklonjiva (samo verzija s većim međuosovinskim razmakom: klizna)	AXA	-	0	-
Grijač vozačkog i suvozačkog sjedala	KA1	489	489	489
Konzola u prednjem dijelu, podna, klizni naslon za ruku	DBU	-	235	235
Upravljač s 3 kraka, sportski	N54	S	S	S
Upravljač s 3 kraka, kožni, sportski	N35	313	313	313
Stražnji otvori za zrak za veliku središnju konzolu, otvori na naslonu za ruku imaju prilagodljivo električno puhalo	C59	430	430	430
Unutrašnji retrovizor s nagibom	D31	S	S	0
Unutrašnji retrovizor sa senzorima	DD8	98	98	S
Pepeljara s upaljačem	DT4	39	39	39
Stražnji pretinac za pohranu, u 2. redu sjedala	GI5	-	98	S
Električno podizanje vozačeva prozora, brzo podizanje i spuštanje	AXG	196	196	S
Stražnji električni podizači prozora, brzo podizanje i spuštanje	AER	489	489	S
Pokriva podni tepih, vinil, prtljažnik	BCL	78	78	78
Praktična mreža	APT	235	235	235
Električna utičnica, dodatna, 230 V	KI5	196	196	196
Osnovni grijač s filtrom za čestice i mirise	C42	S	-	-
Klimatizacija, ručne kontrole	C60	978	S	S
Elektronička klimatizacija (ECC), dvozonnska, recirkulacija za vozača i suvozača, filter za čestice i mirise, senzor vlage	CJ2	1 369	391	391
Radijator s mogućnošću grijanja i hlađenja, napaja se gorivom, s tajmerom	K07	1 565	1 565	1 565
Radijator s mogućnošću grijanja i hlađenja, napaja se gorivom, s tajmerom i daljinskim upravljanjem	K0R	2 151	2 151	2 151
Raspored sjedala za 5 putnika	ZP5	S	S	S
Raspored sjedala za 7 putnika	ZP7	-	1 173	-

AUDIO		Selection	Enjoy	Innovation
Radio s početka ponude (RD6) s Bluetoothom i USB priključkom	IO7	S	S	S
Informacijsko-multimedijski sustav s radijem (nadogradnja 1: Multimedia Radio s projiciranjem zaslona mobitela i zaslonom u boji (RCC))	IO5	782	782	782
Navi 5.0 IntelliLink (TOL Radio: Multimedia Navi Pro (NAC) s projiciranjem zaslona mobitela, najvećim zaslonom u boji i navigacijom)	IO6	1 565	1 565	1 565
Integrirani digitalni audiosustav DAB/DAB+/DMB-R	U2Q	196	196	196
Reproduktor CD-a i MP3 zapisa	TG5	293	293	293
Head up display	UV6	-	685	685
Prijenosni induktivni punjač za bežične uređaje	K4C	196	196	196

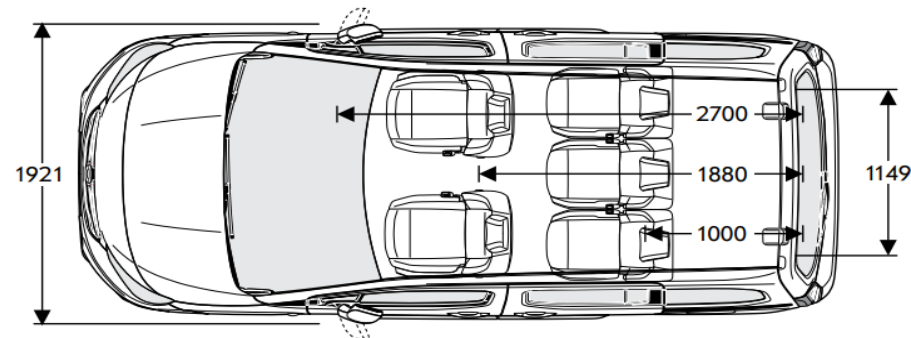
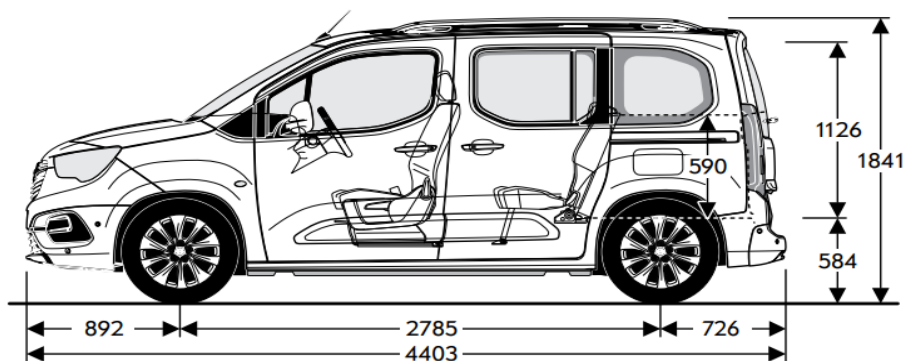
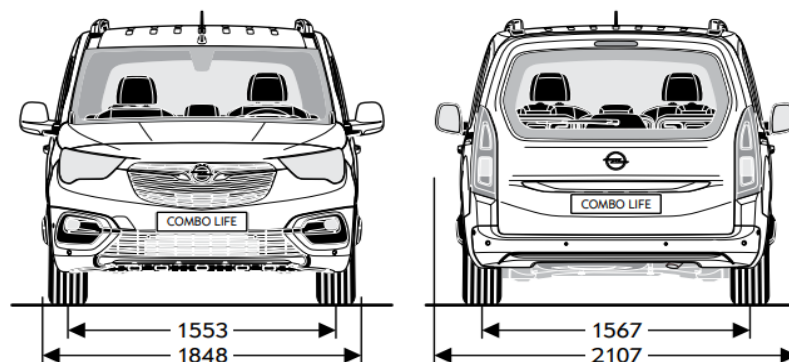
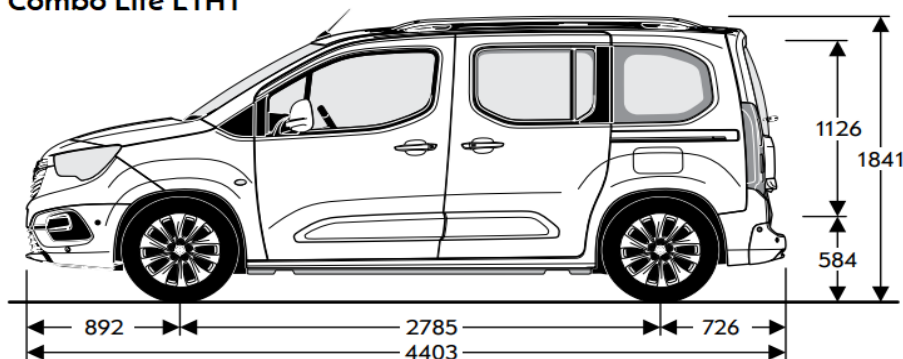
SIGURNOST		Selection	Enjoy	Innovation
ESP sa sustavom protiv klizanja na nizbrdici	FX3	S	S	S
Zračni jastuci za vozača i suvozača, bočni i zračne zavjese s boka, sprijeda i straga	AY2	S	S	S
Kontrola zaključavanja, daljinski ulazak, pasivni ulazak	ATH	440	440	440
Preklopni ključ	KTM	S	S	S
Primarni preklopni ključ, dodatni preklopni ključ	KTF	39	39	39
Automatski tempomat, elektronički, vodič brzine	K33	S	S	S
Automatski tempomat, prilagodljivi, vozačev odabir	K38	821	821	821
Panoramska stražnja kamera koja pokriva 180°	UVP	587	587	587
Senzorski pokazatelj, ultrazvučno prepoznavanje objekata u mrtvom kutu	UDQ	293	293	293
Poluautomatski parkirni senzori s videoprikazom	UFQ	196	196	196
Pokazatelj, upozorenje u slučaju nevezanja sigurnosnog pojasa, vozač	UHG	49	49	49
Pokazatelj, upozorenje u slučaju nevezanja sigurnosnog pojasa, stražnje sjedalo	UH5	49	49	49
Pokazatelj, upozorenje u slučaju nevezanja sigurnosnog pojasa, stražnje sjedalo, 3. red	UH6	49	49	-
Pokazatelj, senzor napuštanja prometne trake	UHX	S	S	S
Pokazatelj tlaka u gumama, sustav za otkrivanje ispuštanja	UJO	S	S	S
Električna parkirna kočnica	J71	293	293	293
Zaštita podvozja	EQ9	39	39	39

GUME I NAPLATCI		Selection	Enjoy	Innovation
Kotač 16 X 6.5, J, čelik, dizajn 1	RRY	S	S	S
Kotač 16 X 6.5, J, aluminij, dizajn 1	RRZ	782	782	782
Kotač 17 X 7.0, J, aluminij, dizajn 1	RSB	1 076	1 076	1 076
Gume 205/60R16 SL 92H BW HW1	Q3D	0	0	0
Univerzalne gume 205/60R16 XL 96H BW ALE VAR1	Q3X	293	293	293
Komplet za popravak gume	KTI	S	S	S
Rezervni kotač 16 x 6.5,J, čelik	RU9	293	293	293

Opći podaci	
Vanjske dimenzije u mm	Life L1H1
Visina, prazan	1841
Ukupna dužina	4403
Međuosovinski razmak	2785
Širina (sa/bez vanjskih ogledala)	2107 / 1848
Trag kotača (prednjih / stražnjih)	1553 / 1567
Unutarne dimenzije u l	
Obujam prtljažnog prostora (ECIE mjerna metoda)	Life L1H1
	597
Krug okretaja u m	
Trag kotača	Life L1H1
	10,80

Opći podaci	
Masa i opterećenja osovine u kg	Life L1H1
Masa praznog vozila uključujući i vozača	1473-1599
Dozvoljena masa vozila	2040-2290
Kapacitet spremnika za gorivo (l)	60 (Benzin) / 50 (Dizel)
Maksimalna težina prikolice bez kočnica	600
Maksimalna težina prikolice (12% nagib)	1000-1500
Dimenzije prtljažnog prostora (ECIE/GM) u mm	
Life L1H1	Life L1H1
Dužina prtljažnika do naslona sjedala	1000
Dužina prtljažnika s naslonima sjedala preklapljenim prema naprijed	1880
Širina između blatobrana	1149
Visina	1126

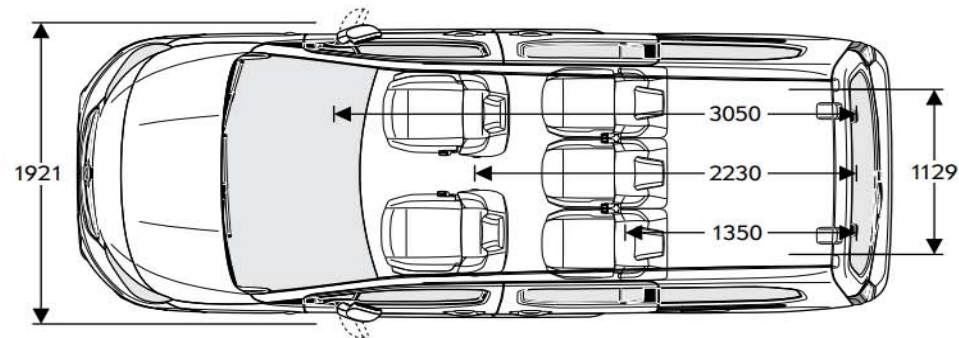
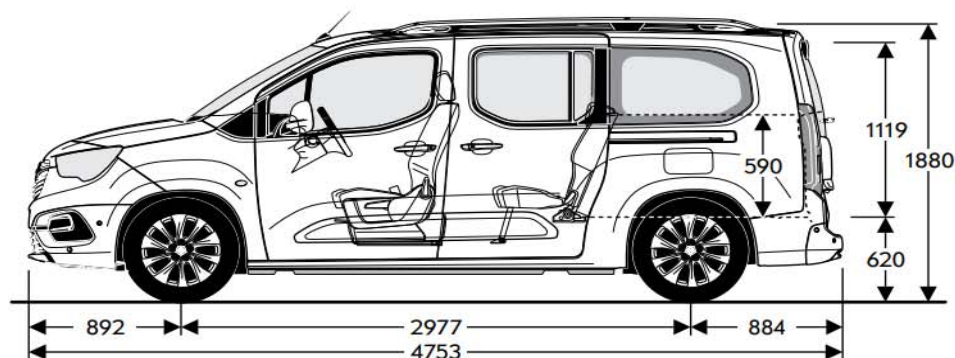
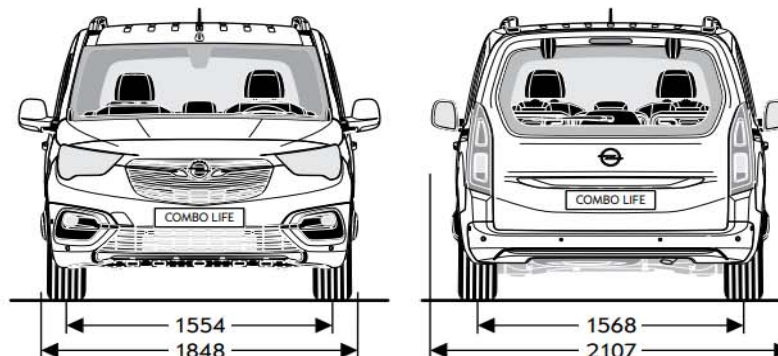
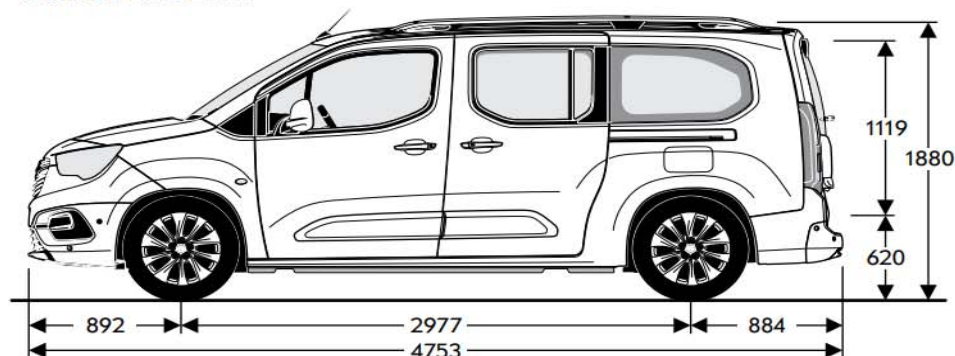
Combo Life L1H1



Opći podaci	
Vanjske dimenzije u mm	Life L2H1
Visina, prazan	1880
Ukupna dužina	4753
Međuosovinski razmak	2977
Širina (sa/bez vanjskih ogledala)	2107 / 1848
Trag kotača (prednjih / stražnjih)	1554 / 1568
Unutarne dimenzije u l	Life L2H1
Obujam prtljažnog prostora (ECIE mjerna metoda)	850
Krug okretaja u m	Life L2H1
Trag kotača	11,50

Opći podaci	
Masa i opterećenja osovine u kg	Life L2H1
Masa praznog vozila uključujući i vozača	1505-1615
Dozvoljena masa vozila	2070-2320
Kapacitet spremnika za gorivo (l)	60 (Benzin) / 50 (Dizel)
Maksimalna težina prikolice bez kočnica	600
Maksimalna težina prikolice (12% nagib)	1000-1500
Dimenzije prtljažnog prostora (ECIE/GM) u mm	Life L2H1
Dužina prtljažnika do naslona sjedala	1350
Dužina prtljažnika s naslonima sjedala preklopljenim prema naprijed	2230
Širina između blatobrana	1129
Visina	1119

Combo Life L2H1



Benzinski motori		Dizelski motori			
Motor	1.2 Start/Stop (81 kW / 110 KS)	1.5 Dizel (55 kW / 75 KS)	1.5 Dizel Start/Stop (75 kW / 100 KS)	1.5 Dizel Start/Stop (96 kW / 130 KS)	1.5 Dizel Start/Stop (96 kW / 130 KS)
Standard emisije	Euro 6d-TEMP	Euro 6d-TEMP	Euro 6d-TEMP	Euro 6d-TEMP	Euro 6d-TEMP
Gorivo	Benzin	Dizel	Dizel	Dizel	Dizel
Broj cilindara	3	4	4	4	4
Zapremnina motora (cm ³)	1199	1499	1499	1499	1499
Snaga (kW/KS)	81 / 110	55 / 75	75 / 100	96 / 130	96 / 130
Pri broju okretaja	5500	3500	3500	3750	3750
Okretni moment (Nm)	205	230	250	300	300
Pri broju okretaja	1750	1750	1750	1750	1750
Potrošnja goriva (l/100 km)		Potrošnja goriva (l/100 km)			
Prijenos	Ručni mjenjač s 6 st. prijenosa	Ručni mjenjač s 5 st. prijenosa	Ručni mjenjač s 5 st. prijenosa	Ručni mjenjač s 6 st. prijenosa	Automatski mjenjač sa 8 st. prijenosa
U gradu	6,9–6,3	4,6	4,9–4,5	4,9–4,8	4,8–4,6
Van grada	5,2–5,0	3,9–3,8	4,3–4,0	4,3–4,0	4,3–4,1
Prosječna	5,8–5,5	4,2–4,1	4,5–4,2	4,5–4,3	4,5–4,3
Emisija CO ₂ (g/km)	128	116	111	119	116
Najveća brzina (km/h)	175	153	175	185	184
Ubrzanje 0-100 km/h (s)	11,8	16,5	12,7	10,6	11,4

Cijene su izražene u KM. Cjenik je važeći od 26.10.2018. do objave novog. Cjenik je izrađen prema prodajnom tečaju kod Centralne banke BiH od 1,95583 KM za 1 EUR prema tečajnoj listi objavljenoj na dan 15.8.2008. Cjenik je informativan. Konačna cijena se obračunava prema prodajnom tečaju EUR-a kod Centralne banke važećem na dan uplate. Sadržaj se temelji na informacijama dostupnima 26.10.2018.

Vaš ovlašteni Opel partner može Vam dati točne informacije o mogućim promjenama u međuvremenu.

Recikliranje: informacije o programu Dizajn za okoliš, našoj mreži zamjene starog za novo i recikliranju vozila kojima je istekao vijek trajanja potražite na web-mjestu www.opel.ba.

Podaci su informativni. Opel South East Europe LLC ne snosi nikakvu odgovornost. Dodatna oprema dostupna je uz nadoplatu.

Opel Southeast Europe, LLC, 10/2018.