

# OPEL Cascada



Benzin	2 vrata		Innovation
	Motor	Mjenjač	
	1.6 Turbo Start/Stop 100 kW/136 KS	Ručni mjenjač sa 6 st. prijenosa	58 788
	1.6 Turbo 100 kW/136 KS	Automatski mjenjač sa 6 st. prijenosa	55 174
	1.6 Turbo Start/Stop 125 kW/170 KS	Ručni mjenjač sa 6 st. prijenosa	53 997

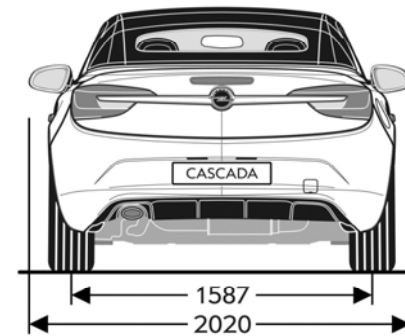
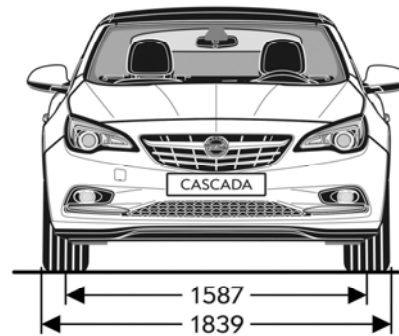
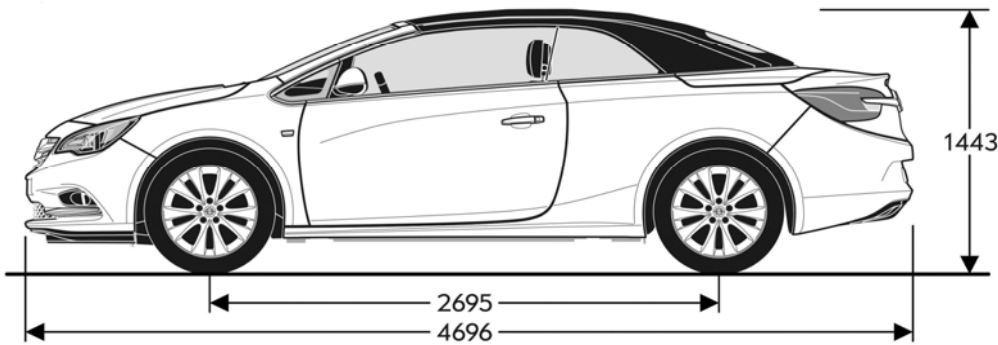
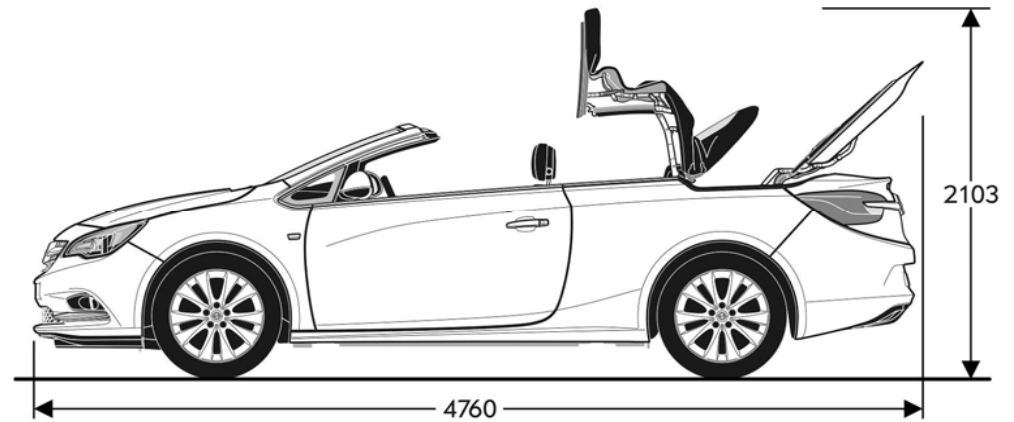
DODATNI PAKETI OPREME	Innovation
<b>Sight &amp; Light paket 1</b> Senzori za kišu, Unutarne ogledalo osjetljivo na jačinu svjetla, Automatsko upravljanje svjetlima s detekcijom tunela, Napredno upravljanje svjetlosnim snopom	412
<b>Premium paket prednjih svjetala</b> Sight & Light paket 1, Senzori za kišu, Unutarne ogledalo osjetljivo na jačinu svjetla, Napredno upravljanje svjetlosnim snopom, Automatsko upravljanje svjetlima s detekcijom tunela, LED dnevna svjetla, Bi-Xenon svjetla, Prilagodljivo prednje osvjetljenje, Perači prednjih svjetala, Automatsko podešavanje visine snopa prednjih svjetala	2 285
<b>Ergonomska sportska sjedala za vozača i suvozača</b> Produžetak površine sjedenja, vozač, Produžetak površine sjedenja, suvozač, Aktivni naslon za glavu na prednjim sjedalima (podesiv u 4 smjera), Lumbalna potpora vozača, Lumbalna potpora suvozača, Grijanje prednjih sjedala	807
<b>Perimeter Protection Paket</b> Električno preklapiva i grijana vanjska ogledala, Upozorenje na vozila u mrtvom kutu, Napredna pomoć prilikom parkiranja	1 751
<b>Paket pomoći vozaču 2</b> Sight & Light paket 1, Senzori za kišu, Unutarne ogledalo osjetljivo na jačinu svjetla, Napredno upravljanje svjetlosnim snopom, Automatsko upravljanje svjetlima s detekcijom tunela, Upozorenja prilikom nenamjernog napuštanja prometne trake i u slučaju opasnosti od frontalnog sudara, Indikator razmaka udaljenosti, Raspoznavanje prometnih znakova, Upravljanje snopom svjetala	1 751
<b>Paket servo sjedala za vozača i suvozača 1</b> El. prilagođavanje suvozačkog sjedala u više smjerova, Električno podešavanje vozačkog sjedala u više smjerova	671
<b>Paket servo sjedala za vozača i suvozača 2</b> Ventilacija prednjih sjedala, El. prilagođavanje suvozačkog sjedala u više smjerova, Električno podešavanje vozačkog sjedala u više smjerova, Električni sustav za lak ulazak (Easy Entry) na stražnja sjedala	1 341
<b>Sportski paket</b> Aluminijski naplatci 19 x 8.0, J, dizajn 3, Ergonomski sportski upravljač s tri kraka presvučen kožom, Sportske aluminijske papučice	1 599
<b>Paket Cascada Supreme</b> Grijanje upravljača, Aluminijski naplatci 20 x 8.5, 5 krakova, Diamond Cut, High Gloss Black, Krovna podstava sa zvučnom izolacijom	4 890

VANJSKA OPREMA	Innovation
Osnovne boje	0
Brijantna boja	342
Metalik boja	852
Butik boje	1 146
Spušteno sportsko podvozje	S
Atermičko vjetrobransko staklo	S
Vjetrobransko tonirano staklo	S
Električno podešavanje i grijanje vanjskih ogledala s kućištima u boji vozila (ručno preklapiva)	S
Električno preklapiva i grijana vanjska ogledala	412
Crna boja pomičnog krova	S
Malbec boja pomičnog krova	730
Krovna podstava sa zvučnom izolacijom	534
Krovna podstava sa zvučnom izolacijom (Dostupno samo s crnim krovom)	534
Svjetla za dnevnu vožnju sa žarnom niti	S
Svjetla za maglu sprijeda	S
LED stražnje svjetlo	S
ecoFLEX oznaka	0
Halogen prednja svjetla	S

UNUTARNJA OPREMA	Innovation
Presvlake u kombinaciji tkanina/vinyl, Lumio	0
Presvlake, koža, Siena, perforirana, crna Ergonomska sjedala za vozača i suvozača, Središnji panel Black Magic, Grijanje prednjih sjedala, Lumbalna potpora putnika, Lumbalna potpora vozača, Aktivni naslon za glavu na prednjim sjedalima (podesiv u 4 smjera), Produžetak površine sjedenja, suvozač, Produžetak površine sjedenja, vozač, Sportska prednja sjedala	2 970
Presvlake, koža, Siena, perforirana, crna (sa Pi3)	0
Unutrašnje presvlake od kože Siena s rupicama, krem Lumbalna potpora putnika, Lumbalna potpora vozača, Središnja obloga - Piano Black, Grijanje prednjih sjedala, Aktivni naslon za glavu na prednjim sjedalima (podesiv u 4 smjera), Produžetak površine sjedenja, suvozač, Produžetak površine sjedenja, vozač, Ergonomska sjedala za vozača i suvozača, Sportska prednja sjedala	2 970
Kožne presvlake Nappa u boji Jet Black/Brandy Ergonomski sportski upravljač s tri kraka presvučen kožom, Paket servo sjedala za vozača i suvozača 2, Ergonomska sjedala za vozača i suvozača, Središnja obloga - Piano Black, Otirači sprijeda i straga, tkanina, Grijanje prednjih sjedala, Lumbalna potpora putnika, Lumbalna potpora vozača, Aktivni naslon za glavu na prednjim sjedalima (podesiv u 4 smjera), Produžetak površine sjedenja, suvozač, Produžetak površine sjedenja, vozač, Sportska prednja sjedala	4 429
Grijanje prednjih sjedala	293
Unutrašnji retrovizor, preklapiv	S
Osvijetljena ogledala u štitnicima za sunce	S

UNUTARNJA OPREMA		Innovation
Sportske aluminijske papučice	JF5	190
Zaštita od vjetra	CDW	457
Paket za pušače (pepeljara i upaljač)	DT4	30
Spremnik s utičnicom, dodatno	KC5	S
Obloga centralne konzole - Black Magic	VOU	137
Upravljač s 3 kraka presvučen kožom	N34	S
Ergonomski sportski upravljač s tri kraka presvučen kožom	N55	151
Električna parkirna kočnica	J71	S
Klima uređaj, automatska Dual Zone, elektronička kontrola klime	CJ2	S
Grijač s tekućinom za transfer topline, radi na benzin, s tajmerom	K07	2 665
Grijanje upravljača (Dostupno samo s: Grijanje prednjih sjedala)	UVD	412
Sistem niveliranja prednjih lampi, ručni	TR6	S
AUDIO		Innovation
Kontrole radija na upravljaču	UC3	S
Radio CD 600		S
Dodatni priključak (LINE IN), Informativni zaslon u boji dijagonale 7 inča, WVGA, Sustav 7 zvučnika 4 x 20 W, premium, Radio, IntelliLink / povezivost	UFW	S
Radio Navi 950 - Intellilink GPS prijemnik, Sustav 7 zvučnika 4 x 20 W, premium, IntelliLink / povezivost, Radio Navi 650, Informativni zaslon u boji dijagonale 7 inča, WVGA, Dodatni priključak (LINE IN)	Y3I	1 193
Stražnja kamera	UVC	880
Digitalni Audio sistem	U4D	137
Ekran: dodatne informacije za vozača (grafički, jedna boja)	UDC	S
Antena s više funkcija	US3	S
SIGURNOST		Innovation
Sistem za praćenje tlaka u gumama	UJM	S
Prednji naslon za glavu, aktivan (2-smjerni)	AJF	S
Zračni jastuci za vozača, suvozača i bočni zračni jastuci	AJG	S
Prekidač za isključivanje zračnih jastuka – prednjih i bočnih suvozačkih	C99	S
Dvostruko zaključavanje vrata	AF8	151
Protuprovalni uređaj Dvostruko zaključavanje vrata, Elektronički sustav za sprječavanje krađe i neovlaštenog ulaska u automobil, Zvuk alarma, s vlastitim napajanjem, senzor za nagib vozila, Senzor vozila unutarnji pokret	UTT	549
Tempomat	K33	S
Dva preklopna ključa	KTF	S
Pomoć pri parkiranju, straga	UD7	S
Pomoć pri parkiranju sprijeda i straga	UD5	273
GUME I NAPLATCI		Innovation
Sportski aluminijski naplatci 18 x 7.5 Guma 235/50 R18 - 97 V HW4	RQJ	S
Aluminijski naplatci 19 x 8.0, J, dizajn 3 Guma 235/45 R19 - 95 W HW4	RVB	412
Aluminijski naplatci 20 x 8.5, J, dizajn 3 Guma 245/40 R20 - 95 W HW4	RTH	534
Aluminijski naplatci 20 x 8.5, J, dizajn 3 (sa ST3) Guma 245/40 R20 - 95 W HW4	RTH	0
Aluminijski naplatci 20 x 8.5, 10 krakova Guma 245/40 R20 - 95 W HW4	RQ9	534
Aluminijski naplatci 20 x 8.5, 10 krakova (sa ST3) Guma 245/40 R20 - 95 W HW4	RQ9	0
Aluminijski naplatci 20 x 8.5, GSI Guma 245/40 R20 - 95 W HW4	RQA	534
Aluminijski naplatci 20 x 8.5, GSI (sa ST3) Guma 245/40 R20 - 95 W HW4	RQA	0
Kit za napuhivanje gume	KTI	S
Guma & rezervni kotač, manjih dimenzija, čelični 17"	RUA	83

Opći podaci	
Dimenzije vozila u mm	2 vrata
Visina	1443
Dužina	4760
Osovinski razmak	2695
Trag kotača (prednjih/stražnjih)	1587/1587
Širina (sa/bez vanjskih ogledala)	2020/1839
Krug okretaja u m	2 vrata
Trag kotača	12,2
Unutarnje dimenzije u l	2 vrata
Obujam prtljažnog prostora (otvorena/zatvoren krova)	280-650 / 380-750
Obujam spremnika za gorivo	56



Benzinski motori			
Motor	1.6 Turbo Start/Stop (100 kW/136 KS)	1.6 Turbo (100 kW/136 KS)	1.6 Turbo Start/Stop (125 kW/170 KS)
Standard emisije	EURO6.2	EURO6.2	EURO6.2
Gorivo	Benzin	Benzin	Benzin
Broj cilindara	4	4	4
Promjer u mm	79,0	79,0	79,0
Hod u mm	81,5	81,5	81,5
Zapremnina motora (cm <sup>3</sup> )	1598	1598	1598
Snaga (kW/KS)	100 / 136	100 / 136	125 / 170
Pri broju okretaja	4000-6000	4000-6000	4750-6000
Okretni moment (Nm)	240	240	280
Pri broju okretaja	1650-3500	1650-3500	1650-4500
Masa i opterećenja osovine u kg			
Masa praznog vozila uključujući i vozača	1733	1733	1733
Dozvoljena masa vozila	2150	2170	2150
Nosivost	417	437	417
Maksimalna težina prikolice bez kočnica	750	750	750
Maksimalna težina prikolice (12% nagib)	1300	1300	1300
Potrošnja goriva (l/100 km)			
Prijenos	Ručni mjenjač sa 6 st. prijenosa	Automatski mjenjač sa 6 st. prijenosa	Ručni mjenjač sa 6 st. prijenosa
U gradu	9,0	10,0	9,3
Van grada	6,1	6,2	5,9
Prosječna	7,2	7,6	7,2
Emisija CO <sub>2</sub> (g/km)	164	174	164
Najveća brzina (km/h)	205	200	220
Ubrzanje 0-100 km/h (s)	11,4	11,9	9,9

Cijene su izražene u KM. Cjenik je važeći od 05.07.2018. do objave novog. Cjenik je izrađen prema prodajnom tečaju kod Centralne banke BIH od 1,95583 KM za 1 EUR prema tečajnoj listi objavljenoj na dan 15.8.2008. Cjenik je informativan. Konačna cijena se obračunava prema prodajnom tečaju EUR-a kod Centralne banke važećem na dan uplate. Sadržaj se temelji na informacijama dostupnima 05.07.2018.

Vaš ovlaštenu Opel partner može Vam dati točne informacije o mogućim promjenama u međuvremenu.

Recikliranje: informacije o programu Dizajn za okoliš, našoj mreži zamjene starog za novo i recikliranju vozila kojima je istekao vijek trajanja potražite na web-mjestu [www.opel.ba](http://www.opel.ba).

Podaci su informativni. Opel South East Europe LLC ne snosi nikakvu odgovornost. Dodatna oprema dostupna je uz nadoplatu.

Opel Southeast Europe, LLC, 07/2018.