

OPEL Astra

4 vrata



	4 vrata		Enjoy
	Motor	Mjenjač	
Benzin	1.6 85 kW/115 KS	Ručni mjenjač s 5 st. prijenosa	28 995
	1.6 85 kW/115 KS	Automatski mjenjač sa 6 st. prijenosa	30 609
	1.4 Turbo 103 kW/140 KS	Ručni mjenjač sa 6 st. prijenosa	30 658
	1.4 Turbo Start/Stop 103 kW/140 KS	Ručni mjenjač sa 6 st. prijenosa	31 147
	1.4 Turbo 103 kW/140 KS	Automatski mjenjač sa 6 st. prijenosa	32 271
	1.4 Turbo ECOTEC® LPG konverzija 103 kW/140 KS	Ručni mjenjač sa 6 st. prijenosa	32 958

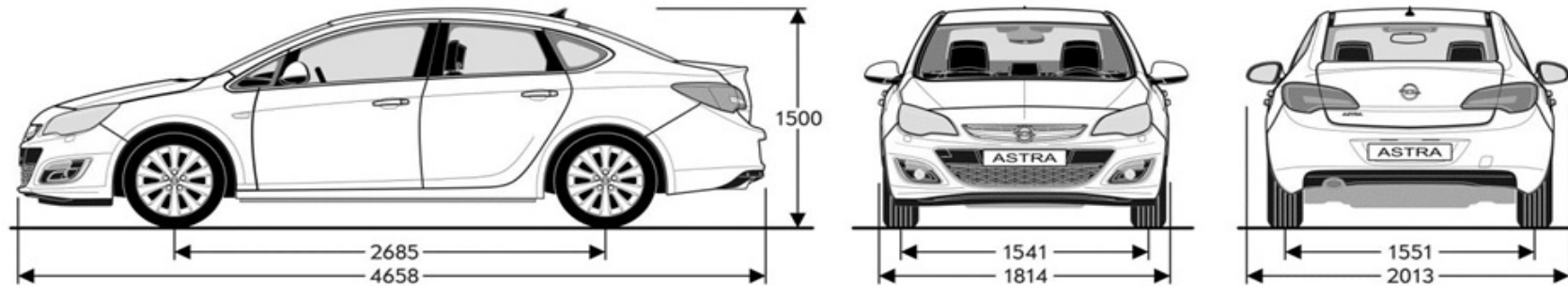
	4 vrata		Enjoy
	Motor	Mjenjač	
Dizel	1.6 Dizel Start/Stop 81 kW/110 KS	Ručni mjenjač sa 6 st. prijenosa	33 592
	1.6 Dizel ecoFLEX Start/Stop 81 kW/110 KS	Ručni mjenjač sa 6 st. prijenosa	33 738
	1.6 Dizel Start/Stop 100 kW/136 KS	Ručni mjenjač sa 6 st. prijenosa	34 374
	1.6 Dizel ecoFLEX Start/Stop 100 kW/136 KS	Ručni mjenjač sa 6 st. prijenosa	34 521
	1.6 Dizel 100 kW/136 KS	Automatski mjenjač sa 6 st. prijenosa	35 499

DODATNI PAKETI OPREME		Enjoy
Paket svjetala		S
Osvjetljena ogledala u štitnicima za sunce, Stražnja svjetla za čitanje s osvjetljenim prekidačima	TSP	
Premium paket prednjih svjetala		1 936
Sight & Light paket 1, Bi-Xenon svjetla, Perači prednjih svjetala, Automatsko podešavanje visine snopa prednjih svjetala, LED dnevna svjetla, Prilagodljivo prednje osvjetljenje (AFL), Automatska duga svjetla	A8Z	
Enjoy lokal paket		1 096
Automatski dvozonski klima uređaj, elektronička kontrola klime, Upravljač s 3 kraka presvučen kožom, Svjetla za maglu sprijeda	LP84	
Klasični paket		841
Svjetla za maglu sprijeda, Kožom presvučen upravljač s 3 kraka i 3 crna umetka, Konzola prednjeg odjeljka, pod, klizni nasloni za ruke, Protuprovalni uređaj	LP2W	
Ergonomska sjedala za vozača		791
Vozačevo sjedalo ručno podesivo u 6 smjerova, Suvozačevo sjedalo podesivo po visini, Produžetak površine sjedenja, vozač, Produžetak površine sjedenja, suvozač, Lumbalna potpora vozača, Aktivni prednji nasloni za glavu, Zatezač prednjih pojasa	SR1	
Ergonomska sjedala za vozača i suvozača		1 073
Vozačevo sjedalo ručno podesivo u 6 smjerova, Suvozačevo sjedalo ručno podesivo u 6 smjerova, Produžetak površine sjedenja, vozač, Produžetak površine sjedenja, suvozač, Lumbalna potpora vozača, Lumbalna potpora putnika, Aktivni nasloni za glavu s 4 stupnja, prednja sjedala, Zatezač prednjih pojasa	SRY	
Sight & Light paket 1		291
Senzori za kišu, Unutarnje ogledalo osjetljivo na jačinu svjetla, Automatsko upravljanje svjetlima s detekcijom tunela	TSQ	
Paket višestruko upotrebljivog interijera		177
Stražnje sjedalo s naslonom za ruke, prostor za odlaganje stvari, otvor prema prtljažnom prostoru, Pretinac za odlaganje stvari ispod suvozačeva sjedala, Središnji naslon za glavu straga	WPG	
VANJSKA OPREMA		Enjoy
Osnovne boje	BAS	0
Brijantna boja	9BR	396
Metalik boja	9M2	794
Butik boje	BBQ	1 087
Tonirana stražnja stakla	AKN	S
Vjetrobransko tonirano staklo	AKW	S
Prozirni električni krovni otvor		1 614
Stražnja svjetla za čitanje s osvjetljenim prekidačima	CF5	
Kućišta ogledala u boji vozila	DP6	S
Električno podešavanje i grijanje vanjskih ogledala s kućištima u boji vozila (ručno preklopiva)	DWE	S
Električno preklopiva i grijana vanjska ogledala	DWF	240
Vanjske ručice na vratima u boji vozila	D75	S
Zaštita B/S gornji boja crna	MDB	S
Kromirane letvice svijetle, oko bočnih prozora	MDE	484
Sistem niveliranja prednjih svjetala, ručni	TR6	S
Halogena prednja svjetla	T4A	S
Svjetla za vožnju po danu	T3N	S
LED dnevna svjetla	T3S	322
Natpis ecoTEC straga	TDO	20
Natpis ecoTEC D straga	TM0	20
Bez oznake motora	W5T	16
Svjetlo zaustavljanja, visoko pozicionirano	TS6	S
Signalizacija za upaljena svjetla, dodatno	T39	S
Odspojiva kuka za vuču	VQ9	880
UNUTARNJA OPREMA		Enjoy
Trim - Tkanina, Wega, Jet crna	TANL	0
Trim - Tkanina, Silvanus, Jet crna	TAJI	0
Trim - Tkanina, Lace, Jet crna	TADB	0
40/60 preklopivi naslon stražnjeg sjedala	A64	S
Grijanje prednjih sjedala	KA1	453
Upravljač s 3 kraka – deluxe		S
Kontrole radija na upravljaču, Tempomat	N52	
Kožom presvučen upravljač s 3 kraka i 3 crna umetka		211
Kontrole radija na upravljaču, Tempomat	N34	
Upravljač podesiv po visini i dubini	N37	S
Kontrola zaključavanja - upravljačkog stupa	ULS	S
Grijanje upravljača		323
Grijanje prednjih sjedala	UVD	
Prozori s električnim podizačima s vozačeve strane	AXG	S
Prozori s električnim podizačima sa suvozačeve strane	AEF	S
Klima uređaj s filtrom čestica, ručne kontrole	C67	S
Automatski dvozonski klima uređaj, elektronička kontrola klime	CJ2	807
Električni sustav brzog zagrijavanja (QuickHeat)	C32	484
Pomoćni grijač (Dostupno samo s: Automatski klima uređaj)	K07	3 227
Ventilacija stražnjeg dijela kabine (drugi red sjedala)	KCL	S

UNUTARNJA OPREMA		Enjoy
Konzola prednjeg odjeljka, pod, klizni nasloni za ruke	DBU	212
Električna parkirna kočnica		
Konzola prednjeg odjeljka, pod, klizni nasloni za ruke, Svjetiljka, unutarnja, ambijentalna, konzola, Pomoć pri kretanju na uzbrdici	J71	323
Osvijetljena ogledala u štiticima za sunce	D6I	S
Unutrašnji retrovizor, preklopiv	D31	S
Podloga instrumenata u crnoj boji s rubovima u kromiranoj boji	DVA	S
Svjetla za čitanje prednja	C95	S
Zasun sigurnosnog sustava (Isofix stražnje sjedalo)	AHN	S
Prekrivka prtljažnog prostora	B75	S
Spremnik s utičnicom, dodatno	KC5	S
Stražnja svjetla za čitanje s osvjetljenim prekidačima	TR0	S
Paket za pušače (pepeljara i upaljač)	DT4	16
Truba s jednim tonom	U04	S
AUDIO		Enjoy
Radio CD 400 Plus		S
USB veza, Grafički info ekran, 6 zvučnika, Kratka krovna antena, Radio	UNM	
Radio CD 600		636
Dodatni priključak (LINE IN), Sustav 6 zvučnika 4 x 20 W, premium, Radio, Kratka krovna antena, IntelliLink / povezivost, Informativni zaslon u boji dijagonale 7 inča, WVGA, Stražnja svjetla za čitanje s osvjetljenim prekidačima	UFW	
Radio Navi 950 - Intellilink		1 467
GPS prijemnik, Sustav 6 zvučnika 4 x 20 W, premium, Antena s više funkcija, Informativni zaslon u boji dijagonale 7 inča, WVGA, Ekran: dodatne informacije za vozača (grafički, jedna boja), Dodatni priključak (LINE IN), Stražnja svjetla za čitanje s osvjetljenim prekidačima, Sklop instrumenata u boji, crni, svjetlucavi prstenovi, IntelliLink / povezivost, Radio Navi 650	Y3I	
Antena s više funkcija	US3	159
Integrirani digitalni audiosustav DAS (DAB+DMB)	U2Q	137
Digitalni Audio sistem	U4D	137
SIGURNOST		Enjoy
Elektronski program stabilnosti (ESP)	FX3	S
Pomoć pri parkiranju, straga		645
Ekran: dodatne informacije za vozača (grafički, jedna boja)	UD7	
Pomoć pri parkiranju sprijeda i straga		887
Ekran: dodatne informacije za vozača (grafički, jedna boja)	UD5	
Sistem za praćenje tlaka u gumama	UJM	S
Središnji naslon za glavu straga	AQP	S
Deaktivacija zračnog jastuka suvozača pomoću ključa	C99	S
Zračni jastuci za vozača i suvozača, bočni zračni jastuci, krovni zračni jastuci	AYC	S
Svjetla za maglu sprijeda	T3U	291
Svjetla za maglu, straga	T79	S
Dvostruko zaključavanje vrata	AF8	257
Prednji naslon za glavu, neaktivan	AJC	S
Protuprovalni uređaj		484
Dvostruko zaključavanje vrata, Elek. protuprovalni uređaj protiv neovlaštenog ulaska, Zvuk alarma, s vlastitim napajanjem, Senzor vozila nagib, Senzor vozila unutarnji pokret, Paket unutarnjih svjetala, Osvijetljena ogledala u štiticima za sunce, Stražnja svjetla za čitanje s osvjetljenim prekidačima	UTT	
GUME I NAPLATCI		Enjoy
Naplatak 16 x 6.5, čelični, s glatkim poklopcem naplatka		S
s gumama 215/60 R16 - 95V, HW3	PWM	
Aluminijski naplatci 16 x 6.5		484
s gumama 205/60 R16	RRZ	
Aluminijski naplatci 17 x 7.0, više krakova		968
s gumama 215/50 R17	PGQ	
Guma 215/60 R16 - 92 H AL3	QOG	121
Gume 215/60 R16 - 95 H AL3	QQT	121
Gume 215 / 60 R 16 - 95 V HW3 (gume s ultraniskim otporom)	RDZ	581
Gume 225 / 50 R 17 - 94 V HW4 (gume s ultraniskim otporom)	RKW	581
Bez rezervnog kotača		S
Kit za napuhivanje gume	5A7	
Rezervni kotač, puna veličina	N79	104
Rezervni kotač, čelični 16"	RU5	49

Opći podaci	
Dimenzije vozila u mm	4 vrata
Visina	1500
Dužina	4658
Osovinski razmak	2685
Širina (sa/bez vanjskih ogledala)	2013 / 1814
Trag kotača (prednjih/stražnjih)	1541 / 1551
Krug okretaja u m	
Krajevi vozila	11,0
Trag kotača	11,5

Opći podaci	
Obujam prtljažnog prostora u l	4 vrata
Od stražnjeg sjedala do prekrivke prtljažnog prostora	460
Kapacitet prtljažnog prostora do ruba prednjih sjedala	1010
Dimenzije prtljažnog prostora u mm	
Dužina prtljažnog prostora od stražnjih vrata do drugog reda sjedala	1048
Dužina prtljažnog prostora, od stražnjih vrata do prednjih sjedala	1778
Širina (mm)	976-1283
Visina prtljažnog prostora	756



Benzinski motori					Dizelski motori				
Motor	1.6 (85 kW / 115 KS)	1.4 Turbo (103 kW / 140 KS)	1.4 Turbo ECOTEC® LPG konverzija (103 kW / 140 KS)	1.4 Turbo Start/Stop (103 kW / 140 KS)	1.6 Dizel Start/Stop (81 kW / 110 KS)	1.6 Dizel ecoFLEX Start/Stop (81 kW / 110 KS)	1.6 Dizel (100 kW / 136 KS)	1.6 Dizel Start/Stop (100 kW / 136 KS)	1.6 Dizel ecoFLEX Start/Stop (100 kW / 136 KS)
Standard emisije	EURO6	EURO6	EURO6	EURO6	EURO6	EURO6	EURO6	EURO6	EURO6
Gorivo	Benzin	Benzin	Benzin / LPG	Benzin	Dizel	Dizel	Dizel	Dizel	Dizel
Broj cilindara	4	4	4	4	4	4	4	4	4
Promjer u mm	79,0	72,5	72,5	72,5	79,7	79,7	79,7	79,7	79,7
Hod u mm	81,5	82,6	82,6	82,6	80,1	80,1	80,1	80,1	80,1
Zapremnina motora (cm ³)	1598	1362	1362	1362	1598	1598	1598	1598	1598
Snaga (kW/KS)	85 / 115	103 / 140	103 / 140	103 / 140	81 / 110	81 / 110	100 / 136	100 / 136	100 / 136
Pri broju okretaja	6000	4900-6000	4900-6000	4900-6000	3500	3500	3500-4000	3500-4000	3500-4000
Okretni moment (Nm)	155	200	200	200	300	300	320	320	320
Pri broju okretaja	4000	1850-4900	1850-4900	1850-4900	1750-2000	1750-2000	2000	2000	2000
Masa i opterećenja osovine u kg					Masa i opterećenja osovine u kg				
Masa praznog vozila uključujući i vozača	1405	1449	1515	1449	1503	1503	1503	1503	1503
Dozvoljena masa vozila	1915	1950	2015	1960	2015	2015	2015	2025	2025
Nosivost	522	513	500	523	512	512	512	522	522
Maksimalna težina prikolice bez kočnica	680	680	730	700	730	730	730	730	730
Maksimalna težina prikolice (12% nagib)	1050-1100	1400	1200	1250	1400	1400	1400	1400	1400
Potrošnja goriva (l/100 km)					Potrošnja goriva (l/100 km)				
Prijenos	Ručni mjenjač s 5 st. prijenosa / Automatski mjenjač sa 6 st. prijenosa	Ručni mjenjač sa 6 st. prijenosa / Automatski mjenjač sa 6 st. prijenosa	Ručni mjenjač sa 6 st. prijenosa	Ručni mjenjač sa 6 st. prijenosa	Ručni mjenjač sa 6 st. prijenosa	Ručni mjenjač sa 6 st. prijenosa	Automatski mjenjač sa 6 st. prijenosa	Ručni mjenjač sa 6 st. prijenosa	Ručni mjenjač sa 6 st. prijenosa
U gradu	8,9 / 9,9	8,1 / 8,6	7,9 (Benzin)/10,5 (LPG)	7,5	4,5	4,0	6,4	5,0	4,4
Izvan grada	5,5 / 5,8	5,2 / 5,8	5,4 (Benzin) / 6,7 (LPG)	4,9	3,9	3,3	3,9	4,0	3,4
Prosječna	6,8 / 7,3	6,3 / 6,8	6,3 (Benzin) / 8,1 (LPG)	5,9	4,1	3,6	5,1	4,4	3,7
Emisija CO ₂ (g/km)	154 / 172	146 / 157	146(Benzin)/123-131(LPG)	129	97	94	134	104	99
Najveća brzina (km/h)	193 / 185	207 / 205	202	207	189	189	200	205	205
Ubrzanje 0-100 km/h (s)	11,9 / 13,3	10,2 / 10,3	10,2	10,2	11,9	11,9	11,4	10,1	10,1

Cijene su izražene u KM. Cjenik je važeći od 05.01.2018. do objave novog. Cjenik je izrađen prema prodajnom tečaju kod Centralne banke BIH od 1,95583 KM za 1 EUR prema tečajnoj listi objavljenoj na dan 15.8.2008. Cjenik je informativan. Konačna cijena se obračunava prema prodajnom tečaju EUR-a kod Centralne banke važećem na dan uplate. Sadržaj se temelji na informacijama dostupnima 05.01.2018.

Vaš ovlašten Opel partner može Vam dati točne informacije o mogućim promjenama u međuvremenu.

Recikliranje: informacije o programu Dizajn za okoliš, našoj mreži zamjene starog za novo i recikliranje vozila kojima je istekao vijek trajanja potražite na web-mjestu www.opel.ba.

Podaci su informativni. Opel South East Europe LLC ne snosi nikakvu odgovornost. Dodatna oprema dostupna je uz nadoplatu.

Opel Southeast Europe, LLC, 01/2018.